



D	Bauanleitung	2 ... 8
GB	Building instructions	9 ... 15
F	Notice de construction	16 ... 30
I	Istruzioni di montaggio	31 ... 37
ES	Instrucciones de montaje	38 ... 44

Abbildungen
Illustrations
Illustrations
Illustrazioni
Ilustraciones

21-28

Ersatzteile
Replacement parts
Pièces de rechanges
Parti di ricambio
Repuestos

45-47

Das Modell ist KEIN SPIELZEUG im üblichen Sinne.

Mit Inbetriebnahme des Modells erklärt der Betreiber, dass er den Inhalt der Betriebsanleitung, besonders zu Sicherheitshinweisen, Wartungsarbeiten, Betriebsbeschränkungen und Mängeln kennt und inhaltlich nachvollziehen kann.

Dieses Modell darf nicht von Kindern unter 14 Jahren betrieben werden. Betreiben Minderjährige das Modell unter der Aufsicht eines, im Sinne des Gesetzes, fürsorgepflichtigen und sachkundigen Erwachsenen, ist dieser für die Umsetzung der Hinweise der BETRIEBSANLEITUNG verantwortlich.

DAS MODELL UND DAZUGEHÖRIGES ZUBEHÖR MUSS VON KINDERN UNTER 3 JAHREN FERNGEHALTEN WERDEN! ABNEHMBARE KLEINTEILE DES MODELLS KÖNNEN VON KINDERN UNTER 3 JAHREN VERSCHLUCKT WERDEN. ERSTICKUNGSGEFAHR!

Beim Betrieb des Modells müssen alle Warnhinweise der BETRIEBSANLEITUNG beachtet werden. Die Multiplex Modellsport GmbH & Co. KG ist nicht haftungspflichtig für Verluste und Beschädigungen jeder Art, die als Folge falschen Betriebes oder Missbrauches dieses Produktes, einschließlich der dazu benötigten Zubehörteile entstehen. Dies beinhaltet direkte, indirekte, beabsichtigte und unabsichtliche Verluste und Beschädigungen und jede Form von Folgeschäden.

Jeder Sicherheitshinweis dieser Anleitung muss unbedingt befolgt werden und trägt unmittelbar zum sicheren Betrieb Ihres Modells bei. Benutzen Sie Ihr Modell mit Verstand und Vorsicht, und es wird Ihnen und Ihren Zuschauern viel Spaß bereiten, ohne eine Gefahr darzustellen. Wenn Sie Ihr Modell nicht verantwortungsbewusst betreiben, kann dies zu erheblichen Sachbeschädigungen und schwerwiegenden Verletzungen führen. Sie alleine sind dafür verantwortlich, dass die Betriebsanleitungen befolgt und die Sicherheitshinweise in die Tat umgesetzt werden.

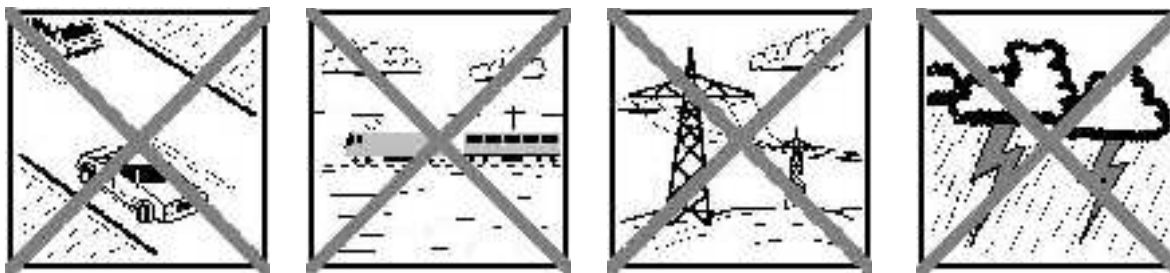
Bestimmungsgemäße Verwendung

Das Modell darf ausschließlich im Hobbybereich verwendet werden. Jede weitere Verwendung darüber hinaus ist nicht erlaubt. Für Schäden oder Verletzungen an Menschen und Tieren aller Art haftet ausschließlich der Betreiber des Modells und nicht der Hersteller.

Zum Betrieb des Modells darf nur das von uns empfohlene Zubehör verwendet werden. Die empfohlenen Komponenten sind erprobt und auf eine sichere Funktion passend zum Modell abgestimmt. Werden andere Komponenten verwendet oder das Modell verändert, erlöschen alle Ansprüche an den Hersteller bzw. den Vertreiber.

Um das Risiko beim Betrieb des Modells möglichst gering zu halten, beachten Sie folgende Punkte:

- Das Modell wird über eine Funkfernsteuerung gelenkt. Keine Funkfernsteuerung ist sicher vor Funkstörungen. Solche Störungen können dazu führen, dass Sie zeitweise die Kontrolle über Ihr Modell verlieren. Deshalb müssen Sie beim Betrieb Ihres Modells zur Vermeidung von Kollisionen immer auf große Sicherheitsräume in allen Richtungen achten. Schon beim kleinsten Anzeichen von Funkstörungen müssen Sie den Betrieb Ihres Modells einstellen!
- Sie dürfen Ihr Modell erst in Betrieb nehmen, nachdem Sie einen kompletten Funktionstest und einen Reichweitentest, gemäß der Anleitung Ihrer Fernsteuerung, erfolgreich ausgeführt haben.
- Das Modell darf nur bei guten Sichtverhältnissen geflogen werden. Fliegen Sie nicht in Richtung Sonne, um nicht geblendet zu werden, oder bei anderen schwierigen Lichtverhältnissen.
- Ein Modell darf nicht unter Alkohol-Einfluss oder Einfluss von anderen Rauschmitteln oder Medikamenten betrieben werden, die das Wahrnehmungs- und Reaktionsvermögen beeinträchtigen.
- Fliegen Sie nur bei Wind- und Wetterverhältnissen, bei denen Sie das Modell sicher beherrschen können. Berücksichtigen Sie auch bei schwachem Wind, dass sich Wirbel an Objekten bilden, die auf das Modell Einfluss nehmen können.
- Fliegen Sie nie an Orten, an denen Sie andere oder sich selbst gefährden können, wie z.B. Wohngebiete, Überlandleitungen, Straßen und Bahngleise.
- Niemals auf Personen und Tiere zufliegen. Anderen Leuten dicht über die Köpfe zu fliegen ist kein Zeichen für wirkliches Können, sondern setzt andere Leute nur ein unnötiges Risiko aus. Weisen Sie auch andere Piloten in unser aller Interesse auf diese Tatsache hin. Fliegen Sie immer so, dass weder Sie noch andere in Gefahr kommen. Denken Sie immer daran, dass auch die allerbeste Fernsteuerung jederzeit gestört werden kann. Auch langjährige, unfallfreie Flugpraxis ist keine Garantie für die nächste Flugminute.



Restrisiken

Auch wenn das Modell vorschriftsmäßig und unter Beachtung aller Sicherheitsaspekten betrieben wird, besteht immer ein gewisses Restrisiko.

Eine **Haftpflichtversicherung** ist daher obligatorisch. Falls Sie in einen Verein oder Verband eintreten, können Sie diese Versicherung dort abschließen. Achten Sie auf ausreichenden Versicherungsschutz (Modellflugzeug mit Antrieb). Halten Sie Modelle und Fernsteuerung immer absolut in Ordnung.

Folgende Gefahren können im Zusammenhang mit der Bauweise und Ausführung des Modells auftreten:

- Verletzungen durch die Luftschraube: Sobald der Akku angeschlossen ist, ist der Bereich um die Luftschraube freizuhalten. Beachten Sie auch, dass Gegenstände vor der Luftschraube angesaugt werden können oder Gegenstände dahinter weggeblasen werden können. Das Modell kann sich in Bewegung setzen. Richten Sie es daher immer so aus, dass es sich im Falle eines ungewollten Anlaufens des Motors nicht in Richtung anderer Personen bewegen kann. Bei Einstellarbeiten, bei denen der Motor läuft oder anlaufen kann, muss das Modell stets von einem Helfer sicher festgehalten werden.
- Absturz durch Steuerfehler: Kann dem besten Piloten passieren, deshalb nur in sicherer Umgebung fliegen; ein zugelassenes Modellfluggelände und eine entsprechende Versicherung sind unabdingbar.
- Absturz durch technisches Versagen oder unentdeckten Transport- oder Vorschaden. Die sorgfältige Überprüfung des Modells vor jedem Flug ist ein Muss. Es muss jedoch immer damit gerechnet werden, dass es zu Materialversagen kommen kann. Niemals an Orten fliegen, an denen man Anderen Schaden zufügen kann.
- Betriebsgrenzen einhalten. Übermäßig hartes Fliegen schwächt die Struktur und kann entweder zu plötzlichem Materialversagen führen, oder bei späteren Flügen das Modell aufgrund von „schleichenden“ Folgeschäden abstürzen lassen.
- Feuergefahr durch Fehlfunktion der Elektronik. Akkus sicher aufbewahren, Sicherheitshinweise der Elektronikkomponenten im Modell, des Akkus und des Ladegerätes beachten, Elektronik vor Wasser schützen. Auf ausreichende Kühlung bei Regler und Akku achten.

Die Anleitungen unserer Produkte dürfen nicht ohne ausdrückliche Erlaubnis der Multiplex Modellsport GmbH & Co. KG (in schriftlicher Form) - auch nicht auszugsweise in Print- oder elektronischen Medien reproduziert und / oder veröffentlicht werden.



MULTIPLEX – Modellbaukästen unterliegen während der Produktion einer ständigen Materialkontrolle. Wir hoffen, dass Sie mit dem Baukasteninhalt zufrieden sind. Wir bitten Sie jedoch, alle Teile (nach Stückliste) **vor** Verwendung zu prüfen, da **bearbeitete Teile vom Umtausch ausgeschlossen sind**. Sollte ein Bauteil einmal nicht in Ordnung sein, sind wir nach Überprüfung gern zur Nachbesserung oder zum Umtausch bereit. Bitte senden Sie das Teil, bitte ausreichend frankiert, an unsere Modellbauabteilung und fügen Sie **unbedingt** den Kaufbeleg und eine kurze Fehlerbeschreibung bei. Wir arbeiten ständig an der technischen Weiterentwicklung unserer Modelle. Änderungen des Baukasteninhalts in Form, Maß, Technik, Material und Ausstattung behalten wir uns jederzeit und ohne Ankündigung vor. Bitte haben Sie Verständnis dafür, dass aus Angaben und Abbildungen dieser Anleitung keine Ansprüche abgeleitet werden können.

Achtung!

Ferngesteuerte Modelle, insbesondere Flugmodelle, sind kein Spielzeug im üblichen Sinne. Ihr Bau und Betrieb erfordert technisches Verständnis, ein Mindestmaß an handwerklicher Sorgfalt sowie Disziplin und Sicherheitsbewusstsein. Fehler und Nachlässigkeiten beim Bau und Betrieb können Personen- und Sachschäden zur Folge haben. Da der Hersteller keinen Einfluss auf ordnungsgemäßen Zusammenbau, Wartung und Betrieb hat, weisen wir ausdrücklich auf diese Gefahren hin.

Warnung:

Das Modell hat, wie jedes Flugzeug, statische Grenzen! Sturzflüge und unsinnige Manöver im Unverstand können zum Verlust des Modells führen. Beachten Sie: In solchen Fällen gibt es von uns keinen Ersatz. Tasten Sie sich also vorsichtig an die Grenzen heran. Das Modell ist auf den von uns empfohlenen unseren Antrieb ausgelegt, kann aber nur einwandfrei gebaut und unbeschädigt den Belastungen standhalten.

Benötigtes Zubehör für das Modell STUNTMASER :

Zacki ELAPOR 20g VE1	Best.-Nr.	852727
Li-BATT FX 3/1-450 (M6)	Best.-Nr.	157311
Empfänger RX-5 light M-LINK 2,4 GHz	Best.-Nr.	55808
Sender COCKPIT SX M-LINK 2,4 GHz	Best.-Nr.	45130/1/2
Combo MULTicharger LN-3008 EQU mit Netzteil AC/DC 230V/12V 5,0A	Best.-Nr.	92545
Ladekabel (M6) für MULTicharger LN-3008 EQU	Best.-Nr.	92516

Optionales Zuehör für das Modell STUNTMASER:

Model-Service-Box	Best.-Nr.	85500
-------------------	-----------	--------------

Wichtiger Hinweis

Dieses Modell ist nicht aus Styropor™! Daher sind Verklebungen mit Weißleim, Polyurethan oder Epoxy nicht möglich. Diese Kleber haften nur oberflächlich und platzen im Ernstfall einfach ab. Verwenden Sie nur Cyanacrylat-/Sekundenkleber mittlerer Viskosität, vorzugsweise Zacki-ELAPOR® # 85 2727, der für ELAPOR® Partikelschaum optimierte und angepasste Sekundenkleber. Bei Verwendung von Zacki-ELAPOR® können Sie auf Kicker oder Aktivator weitgehend verzichten. Wenn Sie jedoch andere Kleber verwenden, und auf Kicker/Aktivator nicht verzichten können, sprühen Sie aus gesundheitlichen Gründen nur im Freien. Vorsicht beim Arbeiten mit allen Cyanacrylatklebern. Diese Kleber härten u.U. in Sekunden, daher nicht mit den Fingern und anderen Körperteilen in Verbindung bringen. Zum Schutz der Augen unbedingt Schutzbrille tragen! Von Kindern fernhalten! An einigen Stellen ist es auch möglich Heißkleber zu verwenden. Wir weisen in der Anleitung ggf. darauf hin!

Arbeiten mit Zacki ELAPOR®

Zacki ELAPOR® wurde speziell für die Verklebung für unsere Schaummodelle aus ELAPOR® entwickelt.

Um die Verklebung möglichst optimal zu gestalten, sollten Sie folgende Punkte beachten:

- Vermeiden Sie den Einsatz von Aktivator. Durch ihn wird die Verbindung deutlich geschwächt. Vor allem bei großflächiger Verklebung empfehlen wir, die Teile 24 h trocken zu lassen.
- Aktivator ist lediglich zum punktuellen Fixieren zu verwenden. Sprühen Sie nur wenig Aktivator einseitig auf. Lassen Sie den Aktivator ca. 30 Sekunden ablüften.
- Für eine optimale Verklebung rauhen Sie die Oberfläche mit einem Schleifpapier (320 er Körnung) an.

Krumm - gibt es eigentlich nicht. Falls mal etwas z.B. beim Transport verbogen wurde, kann es wieder gerichtet werden. Dabei verhält sich ELAPOR® ähnlich wie Metall. Etwas überbiegen, das Material federt ein Stück zurück und behält dann aber die Form. Alles hat natürlich auch seine Grenzen - übertreiben Sie also nicht!

Krumm - gibt es schon! Wenn Sie Ihr Modell lackieren wollen, reiben Sie die Oberfläche leicht mit MPX Primer # 602700 ab, so als wollten Sie das Modell putzen. Die Lackschichten dürfen **keinesfalls zu dick oder ungleichmäßig** aufgetragen werden, sonst verzieht sich das Modell. Es wird krumm, schwer und oft sogar unbrauchbar! Mattlacke bringen optisch das beste Ergebnis.

Technische Daten:

Spannweite:	870 mm
Länge über alles:	928 mm
Fluggewicht:	350 g
Gesamtflächeninhalt:	24 dm ²
Gesamtflächenbelastung:	14,6 g/dm ²
Steuerkanäle:	4
RC-Funktionen:	Seitenruder, Höhenruder, Querruder, Motor
Flugzeit:	ca. 5 min (3S ~450 mAh)

Hinweis: Bildseiten aus der Mitte der Bauanleitung heraustrennen!

Herzlichen Glückwunsch zu Ihrem neuen Multiplex STUNTMASER.

Zusammenbau:

Zum Bau des Modells benötigen Sie folgendes Werkzeug:

- Zollstock
- Kreuzschlitzschraubendreher klein
- Schlitzschraubendreher (ca. 5mm)
- scharfes Cuttermesser
- Spitzzange
- Zacki Elapor # 852727

Überprüfen Sie die gelieferten Teile auf Ihre Vollständigkeit mittels der Stückliste auf Seite 8 (pic.01).

1. Befestigung des Fahrwerks (pic.02):

Geben Sie einen Tropfen Zacki an die linke und rechte Seite des Rumpfes 1 an und stecken Sie die beiden Fahrwerksbeine 10 und 11 in die dafür vorgesehene Öffnung. Achten Sie darauf, dass der Rumpf gerade auf dem Fahrwerk steht.

2. Befestigung der Tragfläche (pic.03):

Schieben Sie die Tragfläche 2 zur Hälfte von rechts durch den Rumpf 1. Geben Sie nun etwas Zacki oben und unten an den Mittelbereich der Tragfläche an.

→Tip: Wenn Sie den Klebstoff nur auf den linken Flächen des Mittelsteigs der Tragfläche angeben, dann zieht es den Kleber über die gesamte Klebefläche, sobald Sie die Fläche einschieben.

Schieben Sie die Tragfläche nun vollständig in den Rumpf. Achten Sie dabei darauf, dass die Fläche Winklig zum Rumpf eingeklebt wird, die Längen A und B müssen identisch sein. Die Tragfläche muss ebenfalls rechtwinklig zum Rumpf stehen. Wischen Sie ggf. mit einem Papiertuch überquellenden Klebstoff ab.

3. Befestigung des Höhenleitwerks (pic. 4):

Gehen Sie bei der Montage des Höhenleitwerks 3 analog zur Tragfläche vor. Die Maße C und D müssen identisch sein. Achten Sie auch hier auf eine rechtwinklige Ausrichtung.

4. Montage des Seitenruders (pic. 5 & 6):

Kleben Sie zunächst das Füllstück 9 in den Rumpf 1. Kleben Sie nun die Scharniere des Seitenruders 4 in die vorbereiteten Schlitz ein.

→Tip: Um Klebstoff in die Schlitz zu bekommen, ohne dass er überquillt, drücken Sie mit einer Spitz- oder Flachzange die Zacki-Flasche vorne etwas zusammen, damit die Klebstofföffnung oval wird.

Achten Sie dabei darauf, dass nur wenig Klebstoff überquillt und das Ruderblatt etwa 1mm Spalt zur hinteren Kante des Rumpfes hat. Es muss sich leicht und frei bewegen können.

5. Installation der Servos (pic. 07-09):

Nehmen Sie zuerst die Akkuabdeckung 7 vom Rumpf 1.

Kleben Sie mit etwas Zacki das Ruderhorn 24 an die vorgesehene Position auf der linken Fläche. Nehmen Sie das Querruderservo aus dem Schacht und stellen Sie es mittels Ihrer Fernsteueranlage auf Neutralposition. Schrauben Sie das Servohorn auf, ziehen Sie die Schraube gut fest. Kleben Sie nun das Servo mit etwas Zacki an den Laschen in die vorgesehene Öffnung am Rumpf.

Gehen Sie beim Seitenruder- und Höhenruderservo analog vor.

Ziehen Sie alle Servokabel in den vorderen Rumpfbereich.

6. Abstrebung der Tragfläche und des Höhenleitwerks (pic. 10-12):

Kleben Sie die Strebenabstützungen 5 & 6 an die vorgesehenen Positionen auf der Tragflächenunterseite. Kleben Sie nun die Streben 16 (vorne, ca. ca. 1,3x 300mm) und 17 (hinten, ca. ca. 1,3x 305mm) ein. Achten Sie darauf, dass die Streben Spannungsfrei eingeklebt werden, um die Tragfläche nicht zu verziehen, und dass die Fläche nach wie vor rechtwinklig zum Rumpf ist. Sichern Sie die Streben auch an den Übergängen von den Kunststoff zu den CFK-Teilen mit einem kleinen tropfen Zacki.

Gehen Sie bei der Montage der Höhenleitwerksstreben 15 (ca. 1,5x130mm) analog zur Tragfläche vor.

7. Installation der Rudergestänge (pic. 13-22):

QR:

Klipsen Sie die Gestängeanschlüsse der Anlenkstangen 18 (ca. 1,3x 130) in die äußersten Löcher des Querruder-Servohorns. Sichern Sie diese durch ein vorschieben des Gummischlauches gegen ein ungewolltes Aushängen. Klipsen Sie die Gestängeanschlüsse in die obersten Löchern der Querruderhebel ein und sichern Sie diese ebenfalls mit dem Stückchen Gummischlauch. Schalten Sie Ihre Fernsteueranlage ein und stellen Sie das Querruderservo auf Neutralposition Justieren Sie nun mit den Schrauben an den Gestängeanschlüssen deren Länge so, dass beide QR-Klappen ebenfalls in Neutralposition stehen. Ziehen Sie die Schrauben fest an. Prüfen Sie die Funktion der Querruderanlenkung, und dass Sie einen 3D-Ruderausschlag von ca. hoch 95 mm / runter 75 mm hin bekommen. Schneiden Sie ggf. etwas Schaum am Rumpf weg, so dass sich das Gestänge frei bewegen kann.

HR:

Schieben Sie das Höhenruder- Anlenkgestänge 19 (ca. 1,3x 510mm) durch die schwarzen Kunststoff- Halterungen auf der linken Rumpfseite. Klipsen Sie die Gestänge am Höhenruder in das äußerste Loch ein. Klipsen Sie es am Servohorn so ein, dass der Abstand zur Servomittelachse 15mm beträgt. Sichern Sie die Gestänge und die Anlenkungen analog zum Querruder.

SR:

Hier gibt es zwei Möglichkeiten, entweder eine Gestänge- oder eine Seilanlenkung.

Vorteile der Gestängeanlenkung:

- Leichter zu montieren
- Temperaturunempfindlicher
- Einfacher zu justieren

Vorteile der Seilanlenkung:

- Optimalere Kraftübertragung
- Leichter
- Spielfreier

Letztendlich ist beides Möglich und auch ein Stück weit Geschmacksfrage, für welche Anlenkungsart man sich entscheidet, für beide Versionen sind alle Teile dem Bausatz enthalten.

SR Option Anlenkgestänge (pic 16):

Gehen Sie analog zum Höhen- bzw. Querruder vor. Hängen Sie das Seitenruder-Anlenkgestänge **20** (ca. 1,3x 620mm) in das äußerste Loch am Ruderhorn und in das zweitäußerste Loch am Servohorn ein. Sichern Sie die Gestängeanschlüsse wie zuvor beschrieben und ziehen Sie die Schrauben an.

SR Option Seilanlenkung (pic. 17-22):

Schneiden Sie mit einem scharfen und sauberen Cuttermesser die Kunststoffhalterungen der rechten Rumpfhälfte samt Schaum bündig ab. Fäden Sie das Anlenkseil **21** in das äußerste Loch am Seitenruderhorn ein und verknoten Sie es so, dass der Knoten etwa 8mm vom Ruderhorn entfernt ist. Sichern Sie den Knoten mit einem Tropfen Zacki.

Ziehen Sie das Seil vor bis zum Servohorn und schneiden Sie es mit etwa 10 cm Übermaß ab. Fädeln Sie es wie auf Bild **21** gezeigt durch das äußerste / zweitäußerste Loch des Servohorn. Stellen Sie das Servo mittels Ihrer Fernsteueranlage auf Neutralposition und fixieren Sie das Seileruder mit einem Klebestreifen in neutraler Position.

Drehen Sie die Schraube **22** (1,4x6mm) und die U-Scheibe **23** (Ø5mm) etwa zur Hälfte in das drittäußerste Loch und kneten Sie das Seil darum. Sichern Sie das Seil an der Schraube mit etwas Zacki. Wenn Sie die Schraube nun weiter rein drehen, wird das Seil gespannt. Gehen Sie bei der anderen Seite analog vor und justieren Sie die Anlenkung, so dass Servohorn und Ruderklappe neutral stehen.

8. Montage des Motors und der Luftschraube (pic. 23-26):

Fädeln Sie den Regler durch den Motorspant und schrauben Sie den Motor mit den Schrauben **25** (2x5mm) fest. Befestigen Sie den Propeller **14** mit dem Propeller-Adapterring **15** am Motor. Kleben Sie den Zentrierstift **12** mit wenig Zacki in den Propeller und kleben Sie ebenfalls mit wenig Zacki oder Kontaktkleber den Spinner auf.

9. Installation des Empfängers und des Akkus (pic. 27 & 28):

Stecken Sie alle Servokanäle gemäß der Zuordnung Ihres Fernstellersenders in den Empfänger und verstauen Sie diesen wie in Bild **27** dargestellt. Platzieren Sie den Akku in der vorderen Position.

10. Auswiegen (pic. 29 & 30):

Stecken Sie den Akkudeckel auf und wiegen Sie das Modell so aus, dass sich der **Schwerpunkt** in der Position **95 - 105mm** gemessen an der Vorderkante der Tragfläche einstellt.

11. Empfohlene Ruderausschläge

für klassischen Programmkunstflug:

Seitenruder:	rechts/links 80 mm 50% EXPO
Höhenruder:	hoch 40 mm, runter 40 mm 40% EXPO
Querruder:	hoch 35 mm runter 35 mm 40% EXPO
Mischer (linear):	2% Querruder auf Seitenruder entgegengesetzt
	→D.h.: bei SR voll rechts, fährt das
	QR 2% nach links

Für 3D-Kunstflug:

Seitenruder:	rechts/links: 110 mm 60% EXPO
Höhenruder:	hoch / runter: alles was geht 60% EXPO
Querruder:	hoch 95 mm / runter 75 mm 60% EXPO
Mischer (linear):	5% Querruder auf Seitenruder entgegengesetzt
	→D.h.: bei SR voll rechts, fährt das
	QR 5% nach links

Stückliste STUNTMASER # 264293:

lfd. Nr	Stück	Bezeichnung	Material	Abmessungen
1	1	Rumpf	Elapor	Fertigteil
2	1	Tragflächen	Elapor	Fertigteil
3	1	Höhenleitwerk	Elapor	Fertigteil
4	1	Seitenleitwerk	Elapor	Fertigteil
5,6	2	Strebenabstützungen	Elapor	Fertigteil
7	1	Akkudeckel	Elapor	Fertigteil
8	3	Spinner	Elapor	Ø 40mm
9	1	SR-Füllstück	Elapor	Fertigteil
10	1	linkes Fahrwerksbein	Elapor	Fertigteil
11	1	rechtes Fahrwerksbein	Elapor	Fertigteil
12	2	Spinner-Zentrierstift	CFK	2,5x13mm
13	2	O-Ring zur Propellermontage	Gummi	Ø 17mm
14	1	Propeller GWS EP	Kunststoff	9x5"
15	2	Propeller-Adapterring	Aluminium	Ø 10mm
15	2	Höhenleitwerkabstreben	CFK / Kunststoff	ca. 1,5x130mm
16	2	Tragflächenabstreben vorne,	CFK / Kunststoff	ca. 1,3x 300mm
17	2	Tragflächenabstreben hinten,	CFK / Kunststoff	ca. 1,3x 305mm
18	2	Querruder-Anlenkgestänge	CFK / Kunststoff	ca. 1,3x 130
19	1	Höhenruder-Anlenkgestänge	CFK / Kunststoff	ca. 1,3x 510mm
20	1	Seitenruder-Anlenkgestänge	CFK / Kunststoff	ca. 1,3x 620mm
21	1	Seil für SR-Anlenkung	Kevlar	ca. 3,3m Länge
22	4	Schrauben	Metall	1,4x6mm
23	4	U-Scheiben	Metall	Ø5mm
24	1	Ruderhorn QR links	Kunststoff	Fertigteil
24	3	Gestängeanschlüsse	Kunststoff	Fertigteil
25	4	Motor-Befestigungsschrauben	Metall	2x5mm
26	1	Bauanleitung STUNTMASER	Papier	Din A 4
27	1	Reklamarionsbaerbeitung Modelle	Papier	Din A 5

This model is NOT A TOY in the usual sense of the term.

By operating the model the owner affirms that he is aware of the content of the operating instructions, especially those sections which concern safety, maintenance, operating restrictions and faults, and is capable of fulfilling these requirements.

This model must not be operated by any child under fourteen years of age. If a person below this age operates the model under the supervision of a competent adult who is acting as the child's guardian within the legal sense of the term, this individual is responsible for the implementation of the information in the OPERATING INSTRUCTIONS.

THE MODEL AND ASSOCIATED ACCESSORIES MUST BE KEPT OUT OF THE REACH OF CHILDREN UNDER THREE YEARS OF AGE! MODELS CONTAIN SMALL DETACHABLE PARTS WHICH MAY BE SWALLOWED BY CHILDREN UNDER THREE YEARS. CHOKING HAZARD!

All the warnings in the OPERATING INSTRUCTIONS must be observed whenever the model is operated. Multiplex Modellsport GmbH & Co. KG accepts no liability for loss or damage or any kind which occurs as a result of incorrect operation or misuse of this product, including the accessories required for its operation. This includes direct, indirect, deliberate and accidental loss and damage, and all forms of consequent damage.

Every safety note in these instructions must always be observed, as all the information contributes to the safe operation of your model. Use your model thoughtfully and cautiously, and it will give you and your spectators many hours of pleasure without constituting a hazard. Failure to operate your model in a responsible manner may result in significant property damage and severe personal injury. You alone bear the responsibility for the implementation of the operating instructions and the safety notes.

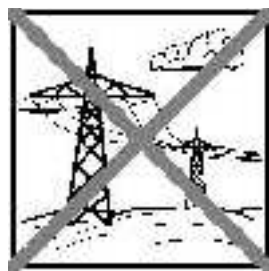
Approved usage

The model is approved exclusively for use within the modelling hobby. It is prohibited to use the model for any other purpose than that stated. The operator of the model, and not the manufacturer, is responsible for damage or injury of any kind resulting from non-approved use.

The model may only be operated in conjunction with those accessories which we expressly recommend. The recommended components have undergone thorough testing, are an accurate match to the model, and ensure that it functions safely. If you use other components, or modify the model, you operate it at your own risk, and any claim under guarantee is invalidated.

To minimise the risk when operating the model, please observe the following points:

- The model is guided using a radio control system. No radio control system is immune to radio interference, and such interference may result in loss of control of the model for a period of time. To avoid collisions, you must therefore ensure at all times that there is a wide margin of safety in all directions when operating your model. At the slightest sign of radio interference you must cease operating your model!
- Never operate your model until you have successfully completed a thorough check of the working systems, and carried out a range-check as stipulated in the instructions supplied with your transmitter.
- The model may only be flown in conditions of good visibility. You can avoid being temporarily blinded by not flying towards the sun, or in other difficult light conditions.
- A model must never be operated by a person who is under the influence of alcohol, drugs or medication which have an adverse effect on visual acuity and reaction time.
- Only fly your model in conditions of wind and weather in which you are able to maintain full control of the model. Even when the wind is light, bear in mind that turbulence can form at and around objects which may have an effect on the model.
- Never fly in any location where you may endanger yourself or others, e.g. close to residential areas, overhead cables, open roads and railway lines.
- Never fly towards people or animals. You may think that flying low over other people's heads is proof of your piloting skill, but all it does is place others at unnecessary risk. It is in all our interests that you let other pilots know that this is what you think. Always fly in such a way that you do not endanger yourself or others. Bear in mind that even the best RC system in the world is subject to outside interference. No matter how many years of accident-free flying you have under your belt, you have no idea what will happen in the next minute.



Residual risks

Even if the model is operated in the correct manner, and you observe all safety aspects, there is always a certain residual risk.

For this reason it is mandatory to take out **third-party liability insurance**. If you join a club or flying association, insurance is usually available or included in the annual fee. Make sure that your insurance cover is adequate (i.e. that it covers powered model aircraft). Always keep your models and your radio control equipment in perfect order.

The following hazards may occur owing to the model's construction and type:

- Injury caused by the propeller: you must keep well clear of the area around the propeller from the moment that the battery is connected. Please bear in mind that objects in front of the propeller may be sucked into it, and objects behind the propeller may be blown away by it. The model may start moving when the propeller starts to turn. You must therefore position the model in such a way that it cannot move towards other persons if the motor should unexpectedly start running. When you are carrying out adjustment work involving the running motor, you must ensure that the model is always held securely by an assistant.
- Crash caused by pilot error: this can happen even to the best of pilots, so it is essential to fly exclusively in a safe environment: an approved model flying site and suitable insurance are basic essentials.
- Crash caused by technical failure or unnoticed damage in transit or in the workshop. A thorough check of the model before every flight is essential. However, you should also take into account at all times that material failures can and do occur. Never fly in a location where your model may damage or injure others.
- Keep within the stated operating limits. Excessively violent flying will weaken the airframe, and may result in sudden material failure, or may cause the model to crash during a subsequent flight due to "creeping" consequent damage.
- Fire hazard caused by electronic failure or malfunction. Store batteries safely, and always observe safety notes which apply to the airborne electronic components, the battery and the battery charger. Protect all electronic equipment from damp. Ensure that the speed controller and battery are adequately cooled.

The instructions which accompany our products must not be reproduced and / or published, in full or in part, in print or any electronic medium, without the express written approval of Multiplex Modellsport GmbH & Co. KG.

Examine your kit carefully!



MULTIPLEX model kits are subject to constant quality checks throughout the production process, and we sincerely hope that you are completely satisfied with the contents of your kit. However, we would ask you to check all the parts **before** you start construction, as **we cannot exchange components which you have already worked on**. If you find any part is not acceptable for any reason, we will readily correct or exchange it. Just send the component to our Model Department. Please be **sure** to include the purchase receipt and a brief description of the fault.

We are constantly working on improving our models, and for this reason we must reserve the right to change the kit contents in terms of shape or dimensions of parts, technology, materials and fittings, without prior notification. Please understand that we cannot entertain claims against us if the kit contents do not agree in every respect with the instructions and the illustrations.

Caution!

Radio-controlled models, and especially model aircraft, are by no means playthings. Building and operating them safely requires a certain level of technical competence and manual skill, together with discipline and a responsible attitude at the flying field. Errors and carelessness in building and flying the model can result in serious personal injury and damage to property. Since we, as manufacturers, have no control over the construction, maintenance and operation of our products, we are obliged to take this opportunity to point out these hazards and to emphasise your personal responsibility.

Warning:

Like every aeroplane, this model has static limits. Steep dives and senseless manoeuvres inappropriate to the type may result in the loss of the aircraft. Please note: we will not replace the model in such cases. It is your responsibility to approach the airframe's limits gradually. It is designed for the power system recommended in these instructions, but is only capable of withstanding the flight loads if built exactly as described and if it is in an undamaged state.

Recommended equipment:

Zacki ELAPOR 20g VE1	Item number: 852727
Li-BATT FX 3/1-450 (M6)	Item number: 157311
Receiver RX-5 light M-LINK 2,4 GHz	Item number: 55808
COCKPIT SX M-LINK classic, transmitter 2,4 GHz	Item number: 45130/1/2
Combo MULTIcharger LN-3008 EQU w.Mains PSU, AC/DC 230V/12V 5,0A	Item number: 92545
Charge lead w. high current plug (M6)	Item number: 92516

Optional equipment:

Model-Service-Box	Item number: 85500
--------------------------	---------------------------

Important note

This model is not made of Styrofoam™, and it is not possible to glue the material using white glue, polyurethane or epoxy; these adhesives only produce superficial joints, and simply break away under stress. Please be sure to use medium-viscosity cyano-acrylate glue exclusively, preferably Zacki ELAPOR® # 59 2727, which is optimised specifically for ELAPOR® particle foam. If you see Zacki ELAPOR® there is usually no need for cyano 'kicker' or activator. However, if you wish to use a different adhesive which requires the use of activator, please note that these materials are injurious to health, and should always be applied in the open air. Take care when handling all cyano-acrylate adhesives, as they harden in seconds, so don't get them on your fingers or other parts of the body. We strongly recommend the use of goggles to protect your eyes. Keep the adhesive out of the reach of children! For certain joints it is also possible to use hot-melt adhesive; the instructions indicate where this is the case.

Working with Zacki ELAPOR®

Zacki ELAPOR® has been developed specifically for glued joints in our models which consist of moulded ELAPOR® foam parts.

Please observe the following points in order to obtain perfect joints:

- Avoid the use of activator. 'Kicker' significantly weakens the joint. We advise leaving joined parts for 24 hours to obtain maximum strength, particularly when the glued area is large.
- Activator should only be used for temporary, small-area joints ('tacking'). Spray a little activator on one surface, and allow it to air-dry for about thirty seconds.
- To obtain maximum joint strength you should lightly sand the surface with 320-grit abrasive paper before applying glue.

Bent parts - actually don't exist. If you find that a component has taken up a curve, perhaps after being transported, it is easy to straighten again. In this respect ELAPOR® behaves in a similar way to metal: bend the component back slightly beyond the correct position, and the material will then spring back to its proper shape when released, and maintain it. There are limits, however - don't overdo it!

Bent parts - really do exist. If you wish to paint your model, apply MPX Primer # 60 2700 to the surfaces, wiping it on very lightly as if you were cleaning the model. Paint must always be applied **thinly and evenly**, otherwise the component will warp. Then you really will have bent parts, and they will also be heavy and perhaps even unusable. We have found that matt-finish paints produce the best visual effect.

Technical information STUNTMASER:

Wingspan:	870 mm
Overall length:	928 mm
All-up weight:	350 g
Total surface area:	24 dm ²
Wing loading:	14,6 g/dm ²
Channels:	4
RC Functions:	rudder, elevator, aileron, motor
Flight time:	ca. 5 min (3S ~450 mAh)

Note: please remove the pictures from the center of the instructions!

Congratulations on your new STUNTMASTER!

Completing the model:

You will need the following tools to complete the model:

- Ruler or tape measure
- Small cross-point screwdriver
- Slot-head screwdriver (approx. 5 mm)
- Sharp balsa knife
- Pointed-nose pliers
- Zacki Elapor adhesive # **852727**

Start by checking the kit components against the Parts List on page **15 (Fig. 01)**, to ensure that everything is present in the box.

1. Installing the undercarriage (Fig. 02):

Apply a drop of Zacki to each side of the fuselage **1**, and push the two undercarriage legs **10** and **11** into the appropriate openings. Ensure that the fuselage is level when standing on the undercarriage.

2. Attaching the wing (Fig. 03):

Working from the right-hand side, slide the wing **2** half-way through the fuselage **1**. Now apply a little Zacki to the central area of the wing, top and bottom.

→Tip: if you apply the glue only to the left-hand area of the wing centre section, the action of pushing the wing into place will distribute the adhesive over the whole joint surface.

Push the wing fully into the fuselage, checking immediately that the two components are exactly at right-angles to each other. It is essential that the wing is "square" to the fuselage, i.e. dimensions **A** and **B** must be identical. The wing must also be at right-angles to the fuselage when viewed from the nose or tail. If excess glue is squeezed out of the joint, wipe it off using a paper towel.

3. Attaching the tailplane (Fig. 4):

The procedure for fitting the tailplane **3** is similar to that for attaching the wing. Dimensions **C** and **D** must be identical. Once again, ensure that everything is "square".

4. Attaching the rudder (Figs. 5 & 6):

First glue the in-fill piece **9** in the opening in the tail end of the fuselage **1**. The hinges for the rudder **4** can now be glued in the prepared slots.

→Tip: to ensure that the adhesive actually enters the hinge slots without spilling out, compress the tip of the Zacki bottle slightly using pointed-nose or flat-nose pliers, so that the exit opening is oval.

Take care to allow no more than a little adhesive to be squeezed out of the hinge slots, and maintain a gap about 1 mm wide between rudder and fin (rear edge of the fuselage). It is important that the rudder swivels freely and easily from one extreme to the other.

5. Installing the servos (Figs. 07 - 09):

First remove the battery hatch **7** from the fuselage **1**.

Apply a little Zacki to the base of the horn **24** and glue it in the moulded-in recess in the left-hand aileron. Remove the aileron servo from its well, and set it to centre (neutral) from the transmitter. Fit the output lever on the servo output shaft, and tighten the retaining screw firmly. The servo can now be glued in the appropriate opening in the fuselage by applying a little Zacki at each mounting lug.

Repeat the procedure with the rudder and elevator servos.

Route all the servo leads through to the front fuselage compartment.

6. Installing the wing and tailplane braces (Figs. 10 - 12):

Glue the supports **5** and **6** to the underside of the wing at the marked points, then glue the braces **16** (front, approx. 1.3 x 300 mm) and **17** (rear, approx. 1.3 x 305 mm) in place as shown. It is important that the braces are not under tension when fitted, as this could introduce warps into the wing. Check that the wing is still at right-angles to the fuselage when viewed from the nose and tail. Fix the braces to the wing and fuselage, applying a small drop of Zacki to the transitions between the plastic and CFRP parts.

Use the same general procedure to install the tailplane braces **15** (approx. 1.5 x 130 mm).

7. Installing the control surface linkages (Figs. 13 - 22):

AILERONS:

Locate the clevises attached to the pushrods **18** (approx. 1.3 x 130), connect them to the outer holes in the aileron servo output lever, then slide the rubber sleeves over them to prevent them coming adrift accidentally. Connect the pushrod clevises to the outer holes in the aileron horns, and secure them in the same way with small pieces of rubber sleeve. Switch the radio control system on, and set the aileron servo to neutral. Now slide the clevises in or out to adjust the length of the pushrods, so that both ailerons are also at the neutral (centre) position; tighten the clamping screws firmly when you are satisfied. Check that the aileron linkage works correctly, and that travels of around 95 mm up and 75 mm down are available, as required for 3D flying. If necessary, cut away a little foam from the fuselage to prevent the pushrods fouling it at the extremes of travel.

ELEVATOR:

Thread the elevator pushrod **19** (approx. 1.3 x 510 mm) through the black plastic guides on the left-hand side of the fuselage, and connect the pushrod to the outer hole of the elevator horn. Connect the pushrod to the servo output arm using a hole **15 mm** from the servo's central axis. Secure the pushrod and the clevises using the method described for the ailerons.

RUDDER:

Here there are two options: either a pushrod or pull-cables.

Advantages of the pushrod linkage:

- Easier to install
- Less sensitive to temperature fluctuations
- Easier to adjust

Advantages of the pull-cable linkage:

- More efficient transfer of servo power
- Lighter
- Reduced lost motion (slop)

In the final analysis both methods work well, and the choice is really just a matter of personal taste. All the parts for both versions are included in the kit, so either can be installed.

RUDDER option: pushrod linkage (Fig. 16):

Repeat the general procedure described for the elevator and aileron linkages: connect the rudder pushrod **20** (approx. 1.3 x 620 mm) to the outer hole of the rudder horn, and the second hole from the outside of the servo output arm. Secure the clevises as already described, and tighten the clamping screws firmly.

RUDDER option: pull-cable option (Figs. 17 - 22):

Use a clean, sharp balsa knife to cut off the plastic supports and raised foam sections on the right-hand side of the fuselage, leaving them flush with the foam surface. Thread the pull-cable **21** through the outer hole in the rudder horn, and tie a knot at a point about 8 mm forward of the horn. Apply a drop of Zacki to the knot to prevent it working loose.

Route the cable forward as far as the servo output lever, and cut it off leaving an excess of about 10 cm. Referring to Fig. **21**, thread it through the outer hole (or second hole from the outside) of the servo output lever. Set the servo to centre from the transmitter, and tape the rudder in the centre position.

Fit the screw **22** (1.4 x 6 mm) and the washer **23** (5 mm Ø) in the third hole from the outside of the output lever, tighten it about half-way, then tie the cable round it. Fix the cable to the screw with a little Zacki. If you now carefully tighten the screw further, the cable will be placed under tension. Repeat the procedure with the other side, and adjust the pull-cable linkage so that the rudder is exactly central when the servo output lever is at neutral.

8. Installing the motor and propeller (Figs. 23 - 26):

Slip the speed controller through the motor bulkhead, and permanently fix the motor in place using the retaining screws **25** (2 x 5 mm). Attach the propeller **14** to the motor using the propeller adapter ring **15**. Glue the locating pin **12** in the propeller with a little Zacki, then add the spinner, again using a little Zacki or contact cement.

9. Installing the receiver and flight battery (Figs. 27 & 28):

Connect all the servos to the receiver in the sequence stated in your RC system instructions, then push the receiver into the nose compartment as shown in Fig. **27**. Install the flight pack in the forward position.

10. Balancing (Figs. 29 & 30):

Push the battery hatch into place, and balance the model on your fingertips: the correct **Centre of Gravity** position is **95 - 105 mm**, measured from the wing leading edge at the root.

11. Recommended control surface travels

for the classic aerobatic schedule:

Rudder:	80 mm right / left, 50% EXPO
Elevator:	40 mm up, 40 mm down, 40% EXPO
Ailerons:	35 mm up, 35 mm down, 40% EXPO
Mixer (linear):	2% aileron to rudder, opposite travel →i.e.: ailerons deflect left by 2%

at full right-rudder

For 3D aerobatics:

Rudder:	110 mm right / left, 60% EXPO
Elevator:	As much as possible up / down, 60% EXPO
Ailerons:	95 mm up / 75 mm down, 60% EXPO
Mixer (linear):	5% aileron to rudder opposite travel →i.e.: ailerons deflect left by 5%

at full right-rudder

Parts List - STUNTMASER# 264293:

Part No.	Qty	Description	Material	Dimensions
1	1	Fuselage	Elapor	Ready made
2	1	Wing	Elapor	Ready made
3	1	Tailplane	Elapor	Ready made
4	1	Rudder	Elapor	Ready made
5,6	2	Brace support	Elapor	Ready made
7	1	Battery hatch	Elapor	Ready made
8	3	Spinner	Elapor	40 mm Ø
9	1	Fin in-fill piece	Elapor	Ready made
10	1	Left-hand undercarriage leg	Elapor	Ready made
11	1	Right-hand undercarriage leg	Elapor	Ready made
12	2	Spinner centring pin	CFRP	2.5 x 13
13	2	O-ring for attaching propeller	Rubber	17 mm Ø
14	1	Propeller, GWS EP	Plastic	9 x 5"
15	2	Propeller adapter ring	Aluminium	10 mm Ø
15	2	Tailplane brace	CFRP / plastic	approx. 1.5 x 130 mm
16	2	Front wing brace	CFRP / plastic	approx. 1.3 x 300 mm
17	2	Rear wing brace	CFRP / plastic	approx. 1.3 x 305 mm
18	2	Aileron pushrod	CFRP / plastic	approx. 1.3 x 130 mm
19	1	Elevator pushrod	CFRP / plastic	approx. 1.3 x 510 mm
20	1	Rudder pushrod	CFRP / plastic	approx. 1.3 x 620 mm
21	1	Rudder pull-cable	Kevlar	approx. 3.3 m long
22	4	Screw	Metal	1.4 x 6 mm
23	4	Washer	Metal	5 mm Ø
24	1	L.H. aileron horn	Plastic	Ready made
24	3	Pushrod clevis	Plastic	Ready made
25	4	Motor mounting screw	Metal	2 x 5 mm
26	1	STUNTMASER building instructions	Paper	Din A 4
27	1	Model complaint processing form	Paper	Din A 5



Le modèle n'est PAS UN JOUET.

En utilisant ce modèle, le propriétaire de celui-ci déclare avoir pris connaissance du contenu de la notice d'utilisation, particulièrement concernant les consignes de sécurité, l'entretien ainsi que les restrictions et défauts d'utilisations, et qu'il a bien compris le sens de ces consignes

Ce modèle ne doit pas être utilisé par des enfants de moins de 14 ans. Si des personnes mineures devaient utiliser ce modèle sous la surveillance d'une personne responsable, au sens légal du terme, et expérimentée, celui-ci porte donc la responsabilité concernant le respect des consignes contenu dans la NOTICE D'UTISATION!

LE MODÈLE AINSI QUE TOUT L'ÉQUIPEMENT NÉCESSAIRE DOIT ÊTRE ÉLOIGNÉ DES ENFANTS DE MOINS DE 3 ANS! LES PARTIES AMOVIBLES DU MODÈLE PEUVENT ÊTRES AVALÉES PAR LES ENFANTS DE MOINS DE 3 ANS. DANGER D'ÉTOUFFEMENT!

Lors de l'utilisation de votre modèle il est impératif de respecter toutes les indications relatives aux dangers décrits dans la NOTICE D'UTISATION. La société Multiplex Modellsport GmbH & Co. KG ne peut pas être tenue pour responsable concernant la perte ou tout type d'endommagement de votre modèle résultant à un abus ou une mauvaise utilisation de ce produit, ainsi que des accessoires. Cela comprend également la perte ou les dommages directs ou indirects, ainsi que de toute forme de dommages résultants

Chaque consigne de sécurité contenue dans la notice doit obligatoirement être respectée et contribue directement à une utilisation sécurisée de votre modèle. Utilisez votre modèle intelligemment et avec prudence, cela procurera beaucoup de plaisir à vous et à vos spectateurs sans pour autant les mettre en danger. Si vous n'utilisez pas correctement votre modèle, ceux-ci peut conduire à des dommages sur lui-même ou des blessures plus ou moins graves sur vous ou autrui. Vous seul êtes responsables de la transposition correcte des indications contenues dans la notice

Utilisation conforme

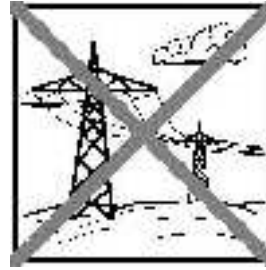
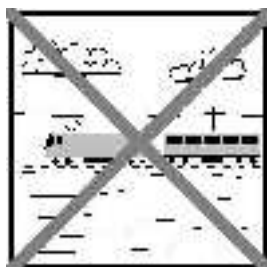
Ce modèle doit exclusivement être utilisé dans le domaine du modèle réduit. Toute utilisation dans un autre domaine est absolument interdite. Pour tout dommage ou blessure sur des personnes ou des animaux résultant d'une utilisation non conforme, c'est l'utilisateur qui en porte la responsabilité et non le fabricant.

N'utilisez votre modèle qu'avec les accessoires conseillés. Les composants/accessoires conseillés sont testés sur leur fonctionnalité et compatibilité par rapport au modèle. Si vous deviez en utiliser d'autres ou modifier le modèle, vous utiliserez celui-ci à vos risques et périls, sans oublier que les différentes garanties constructeur / revendeur ne sont plus valables.

Afin de minimiser les risques lors de l'utilisation de votre modèle, il est important de respecter les points suivants:

- Le modèle est piloté au travers d'un émetteur. Malheureusement aucun émetteur n'est à l'abri de problèmes d'émissions. Ce genre de perturbations peut entraîner une perte momentanée du contrôle de votre modèle. De ce fait, et afin de minimiser au maximum les collisions potentielles, il est vital d'utiliser votre modèle d'une manière la plus sécurisé possible à tout point de vue. Dès que vous semblez détecter la moindre anomalie de fonctionnement il faut absolument arrêter de l'utiliser!
- Vous ne devez réutiliser votre modèle qu'après avoir effectué un test complet de toutes les fonctions ainsi qu'un test de portée, en fonction des indications de la notice de votre émetteur.
- Le modèle ne doit être utilisé que par temps clair et avec une bonne visibilité. Ne volez pas dans le soleil afin de ne pas être ébloui, ou, si la lumière environnante devait être trop faible pour assurer la bonne visibilité de votre modèle.
- Le modèle ne doit pas être utilisé si vous êtes sous l'influence d'alcool, autres drogues ou médicaments pouvant altérer votre perception et vos réflexes, entraînant ainsi une diminution de votre vitesse de réaction.
- Ne volez que par un temps sans vent et par lequel vous ne rencontrez pas de problème pour garder en permanence votre modèle sous contrôle. Pensez toujours que, même par faible vent, il peut y avoir des tourbillons induits par le relief pouvant avoir des influences sur votre modèle.
- Ne volez jamais à des endroits où vous pourriez mettre en danger autrui ou vous-même, par exemple près des habitations, lignes à haute tension, routes ou vois ferrée.

- Ne volez jamais directement vers les personnes ou animaux. Volez le plus près possible au-dessus de personnes n'est pas une preuve de votre savoir-faire, mais expose ces personnes inutilement à un danger. Dans l'intérêt de tous, veuillez en informer également les autres pilotes. Volez toujours de telle manière à ce que vous ne mettiez personne en danger. Pensez toujours que même la meilleure radiocommande peut être perturbée par des phénomènes externes. Avoir beaucoup d'expérience et des années de vols sans problèmes derrière soi ne garantit pas qu'il n'y en aura pas dans les prochaines minutes de vol.



Risques

Même si votre modèle respecte toutes les consignes de sécurité et est utilisé conformément il persiste toujours un risque potentiel.

De ce fait une **assurance** est obligatoire. Si vous vous inscrivez dans un club ou une association, il est possible de souscrire une telle assurance auprès de ceux-ci. Veuillez à ce que celle-ci vous assure suffisamment (modèle avec propulsion). Veuillez à toujours bien entretenir votre modèle et votre émetteur.

Les dangers suivants peuvent survenir en relation avec la construction ou la mise en œuvre du modèle:

- Blessures par hélice: dès que l'accu de propulsion est branché il faut avoir dégager la zone autour de l'hélice. Veuillez également observer, que tout objet non fixé peut être aspiré si posé devant ou soufflé si posé derrière l'hélice par celle-ci. Le modèle peut se mettre en mouvement. De ce fait diriger votre modèle toujours de telle manière à ce que celui-ci n'aille jamais vers les personnes dans le cas où le moteur venait à démarrer. Lors de travaux de réglages, pour lesquels le moteur est en marche ou peut démarrer, il est impératif qu'une tierce personne tienne votre modèle.
- Crash suite à une erreur de pilotage: cela peut arriver au meilleur pilote, de ce fait il faut évoluer dans une zone sécurisée comme un terrain de modélisme par exemple, et en ayant obligatoirement souscrit une assurance avec une bonne couverture.
- Crash suite à un problème technique ou dommages cachés à cause d'un mauvais transport ou autre raison. La vérification soigneuse de votre modèle avant chaque vol est une obligation. Néanmoins il faut toujours garder en mémoire qu'une défaillance du matériel peut survenir à tout moment. De ce fait ne volez jamais à des endroits où vous risquez de nuire à autrui.
- Respectez les limites d'utilisations. Effectuer des manœuvres trop brutales entraîne un stress inutile de votre modèle et peut avoir comme conséquence une défaillance subite, ou par la suite au travers de dommages "sournois", de la structure ou du matériel.
- Danger de combustion par défaillance de l'électronique. Stockez vos accus toujours dans un lieu sécurisé, respectez les consignes de sécurité des composants électroniques dans votre modèle, des accus ainsi que du chargeur utilisé et protégez l'électronique de toute projection d'eau. Assurez-vous que le régulateur et l'accu aient un refroidissement suffisant.

Toute reproduction / publication sous forme papier ou électronique, même partielle, des notices de nos différents produits sont strictement interdites sauf par autorisation exclusive de la société Multiplex Modellsport GmbH & Co. KG (sous forme écrite).

Familiarisez-vous avec le kit d'assemblage!



Les kits d'assemblages MULTIPLEX sont soumis pendant la production à des contrôles réguliers du matériel. Nous espérons que le contenu du kit répond à vos espérances. Nous vous prions de vérifier le contenu (suivant la liste des pièces) du kit **avant** l'assemblage, car **les pièces utilisées ne sont pas échangées**. Dans le cas où une pièce ne serait pas conforme, nous sommes disposé à la rectifier ou à l'échanger après contrôle. Veuillez retourner la pièce à notre unité de production **sans omettre** de joindre le coupon de caisse ainsi qu'une petite description du défaut.

Nous essayons toujours de faire progresser technologiquement nos modèles. Nous nous réservons le droit de modifications de la forme, dimensions, technologie, matériel et contenu sans préavis. De ce fait, nous ne prenons donc pas en compte toutes réclamations au sujet des images ou de données ne correspondant pas au contenu du manuel.

Attention!

Les modèles radiocommandés, surtout volants, ne sont pas des jouets au sens propre du terme. Leur assemblage et utilisation demande des connaissances technologiques, un minimum de dextérité manuelle, de rigueur, de discipline et de respect de la sécurité. Les erreurs et négligences, lors de la construction ou de l'utilisation, peuvent conduire à des dégâts corporels ou matériels. Du fait que le producteur du kit n'a plus aucune influence sur l'assemblage, la réparation et l'utilisation correcte, nous déclinons toute responsabilité concernant ces dangers.

Avertissement:

Comme tous les appareils volants votre modèle possède également ses limites statiques! Des vols en piqués ou des manœuvres irresponsables peuvent entraîner la perte de votre modèle. Veuillez noter que dans de tels aucun remplacement sera consenti. Essayez de trouver progressivement les limites de votre modèle. Celui-ci est adapté pour accueillir la propulsion que nous vous conseillons, néanmoins que suite à un assemblage irréprochable et exempt de tout dommage afin de pouvoir résister aux contraintes.

Equipement nécessaires pour le STUNTMASER:

Zacki ELAPOR 20g VE1	Référence:	852727
Li-BATT FX 3/1-450 (M6)	Référence:	157311
Récepteur RX-5 light M-LINK 2,4 GHz	Référence:	55808
COCKPIT SX M-LINK classic, transmitter 2,4 GHz	Référence:	45130/1/2
Combo MULTIcharger LN-3008 EQU w.Mains PSU, AC/DC 230V/12V 5,0A	Référence:	92545
Cordon de charge haute int. (M6)	Référence:	92516

Accessoires en option pour le STUNTMASER:

Model-Service-Box	Référence:	85500
-------------------	------------	--------------

Information importante

Ce modèle n'est pas en polystyrène™! De ce fait un collage avec de la colle blanche, polyuréthane ou époxy n'est pas possible. Ces colles ne tiennent que superficiellement et cassent sous une contrainte trop importante. N'utilisez que des colles cyanoacrylate / colle rapide de viscosité moyenne, de préférence notre Zacki-ELAPOR® # 59 2727 qui est optimisé pour la mousse type ELAPOR® et colle rapide correspondante.

Si vous utilisez notre Zacki-ELAPOR® vous pouvez vous passer d'activateur ou de Kicker. Néanmoins, si vous utilisez d'autres colles, et que vous ne pouvez pas vous passer d'activateur, veuillez utiliser se dernier dans un endroit bien aéré voir ou de préférence à l'extérieur.

Attention lorsque vous travaillez avec une colle cyanoacrylate. Celle-ci durcie en l'espace de quelques secondes, et de ce fait, évitez tout contacte avec les doigts ou autres parties du corps. Portez des lunettes pour protéger les yeux! Tenez ces produits loin de la portée des enfants! Essayez le plus possible d'utiliser de la colle chaude. Vous trouverez également une remarque à ce sujet dans la notice!

Utilisation de notre Zacki ELAPOR®

Zacki ELAPOR® a été spécialement conçu pour le collage de nos modèles en mousse ELAPOR®.

Afin d'effectuer un collage d'une manière optimale, il faut respecter les différents points ci-dessous:

- Evitez l'utilisation d'activateur. Celui-ci affaiblira nettement le joint de colle.
Surtout pour le collage de grandes surfaces nous vous conseillons de laisser sécher les pièces pendant 24 h.
- L'activateur est utilisable pour des collages ponctuels. N'aspergez qu'un peu d'activateur sur un côté.
Laissez aérer l'activateur pendant environ 30 secondes.
- Pour un collage optimal, rendez les surfaces concernées un peu rugueuses à l'aide de papier de verre fin (grain type 320).

Tordu - cela n'existe normalement pas. Dans le cas ou quelque chose serait tordue suite par exemple au transport, il est possible de le redresser. En effet la mousse ELAPOR® se comporte comme du métal. Tordez un peu plus dans le sens contraire, l'élasticité de la matière replacera la partie dans sa position et conserve la forme. Naturellement tout à ses limites - n'exagérez donc pas!

Tordu - cela est possible! Si vous souhaitez laquer votre modèle, frottez la surface délicatement avec notre MPX Primer # 602700, de telle manière à nettoyer le modèle. Les couches de laques ne doivent surtout pas être vaporisées d'une manière **trop épaisse et irrégulière**, sinon le modèle se déforme. Celui-ci sera déformé, lourd et souvent même inutilisable! Des laques satinées procurent un plus bel effet optique.

Données techniques STUNTMASER:

Envergure:	870 mm
Longueur hors tout:	928 mm
Poids en vol:	350 g
Surface alaire:	24 dm ²
Charge alaire:	14,6 g/dm ²
Voies de commande:	4
Fonctions RC:	Direction, Profondeur, Ailerons, Moteur
Durée de vol:	ca. 5 min (3S ~450 mAh)

Remarque: s'il vous plaît supprimer les photos du centre de la notice!

Félicitations pour l'acquisition de votre nouveau modèle STUNTMASER Multiplex.

Montage:

Pour l'assemblage du modèle, il vous faut l'outillage suivant:

- Mètre
- Tournevis à empreinte cruciforme, petit format
- Tournevis plat (env. 5mm de large)
- Cutter
- Pince à bec
- Colle Zacki Elapor # 852727

Vérifiez et contrôlez toutes les pièces à l'aide de la nomenclature en page 30 (pic.01).

1. Fixation du train d'atterrissage (pic.02):

Mettez une goutte de colle Zacki à gauche et à droite du fuselage 1 et faites passer les jambes de train 10 et 11 dans les ouvertures prévues à cet effet. Veillez à ce que le fuselage repose bien à plat sur le train.

2. Fixation de l'aile (pic.03):

Glissez l'aile 2 de moitié à travers le fuselage 1 en partant de la droite. Mettez un peu de colle Zacki sur le dessus et le dessous de l'aile au niveau de sa jonction avec le fuselage, c'est à dire au niveau de la partie centrale de l'aile.

→Conseil: Si vous mettez de la colle au niveau de la partie centrale gauche de l'aile, la colle s'étalera sur toute l'aile lorsque vous l'enfilerez dans le fuselage.

Montez maintenant complètement l'aile dans le fuselage. Veillez à ce que l'aile soit bien perpendiculaire par rapport au flanc du fuselage, les cotes A et B doivent être identiques. Par ailleurs l'aile doit être perpendiculaire à l'axe longitudinal du fuselage. Nettoyez le surplus de colle avec de l'essuie-tout.

3. Fixation du stabilisateur (pic. 4):

Pour le montage du stabilisateur 3, procédez de la même manière que pour l'aile. Les cotes C et D doivent être identiques. Veillez à ce que le tout soit d'équerre.

4. Montage de la gouverne de direction (pic. 5 & 6):

Collez tout d'abord la pièce intercalaire 9 dans la dérive du fuselage 1. Collez

Ensuite les charnières du volet de direction 4 dans les fentes prévues à cet effet.

→Conseil: Pour déposer la colle dans les fentes des charnières, écrasez légèrement avec une pince plate ou une pince à bec, le bec verseur du flacon de colle Zacki pour l'ovaliser.

Veillez à ce que le moins de colle possible ne déborde de la fente de la charnière et veillez à ce que la fente d'articulation entre le volet de direction et de la dérive soit au moins de 1 mm. Le volet de direction doit pouvoir débattre librement.

5. Installation des servos (pic. 07-09):

Retirez d'abord le couvercle du logement accu 7 du fuselage 1.

Avec une goutte de colle Zacki, collez le guignol 24 dans sa position prévue de l'aile gauche. Enlevez le servo de son logement, et, avec l'émetteur, mettez-le en position neutre. Vissez le palonnier sur le servo et serrant bien la vis. Collez maintenant le servo, au niveau de ses pattes de fixation, avec un peu de colle Zacki, dans le logement du fuselage.

Procédez de la même manière pour le servo de commande de la direction et pour celui de la profondeur.

Faites passer tous les cordons des servos vers l'avant du fuselage.

6. Haubans des ailes et du stabilisateur (pic. 10-12):

Collez les supports de haubans 5 & 6 dans leur position, sur le dessous de l'aile. Collez maintenant les haubans 16 (celui de l'avant 1,3x 300mm) et 17 (celui de l'arrière 1,3x 305mm). Lors du montage, veillez à ce que les haubans ne soient pas sous contrainte, pour ne pas voiler l'aile et pour que l'aile reste bien d'équerre par rapport au fuselage. Assurez également les haubans au niveau du raccordement platique vers les pièces CFK avec une goutte de colle Zacki.

Pour la mise en place des haubans 15 du stabilisateur (1,5x130mm), procédez de la même manière que pour ceux des ailes.

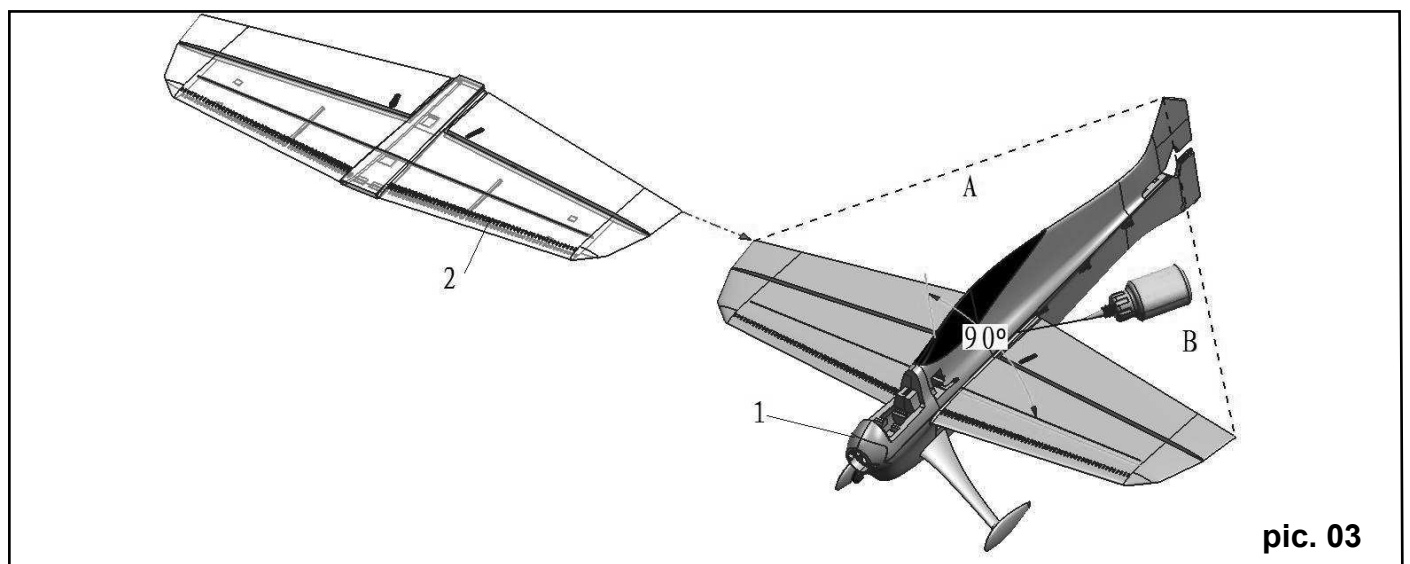
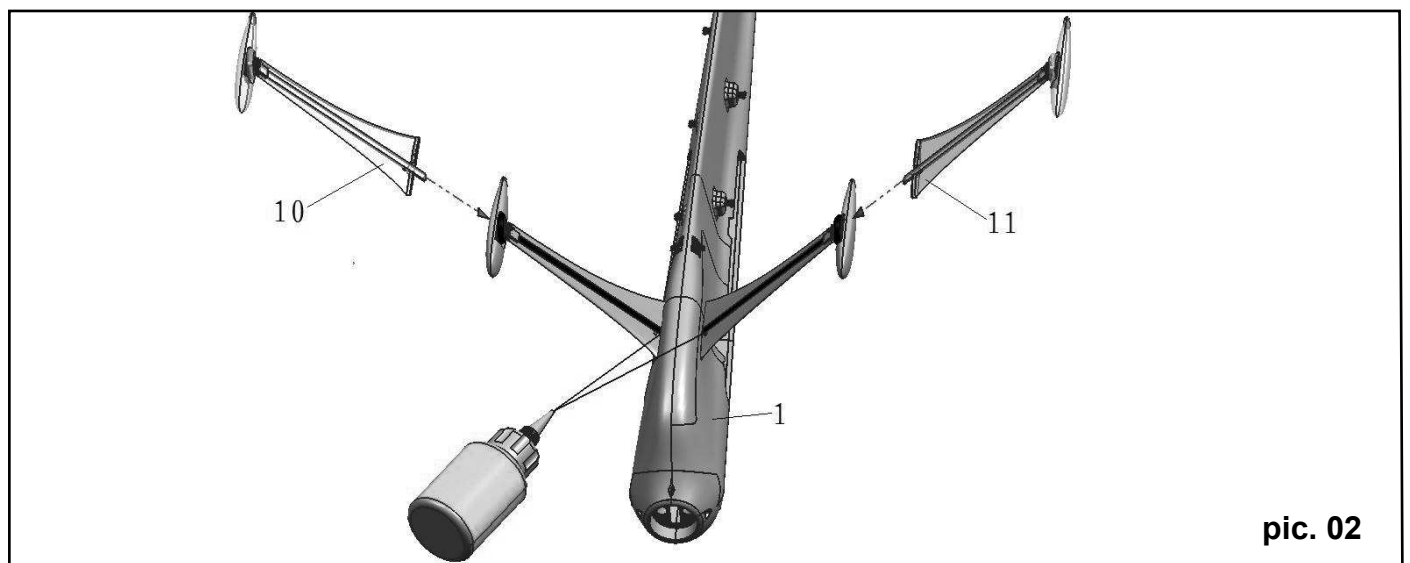
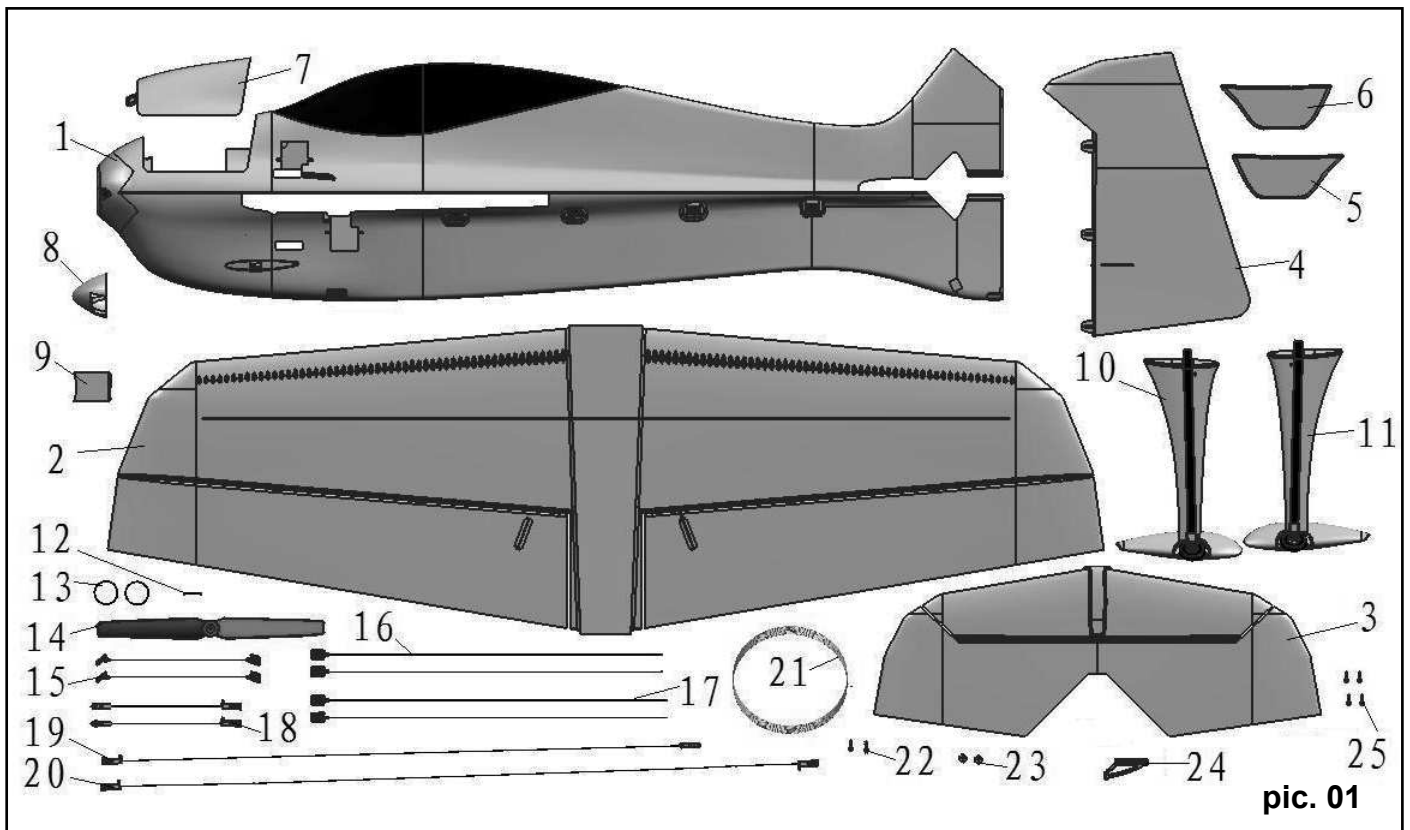
7. Mise en place des tringles de commande (pic. 13-22):

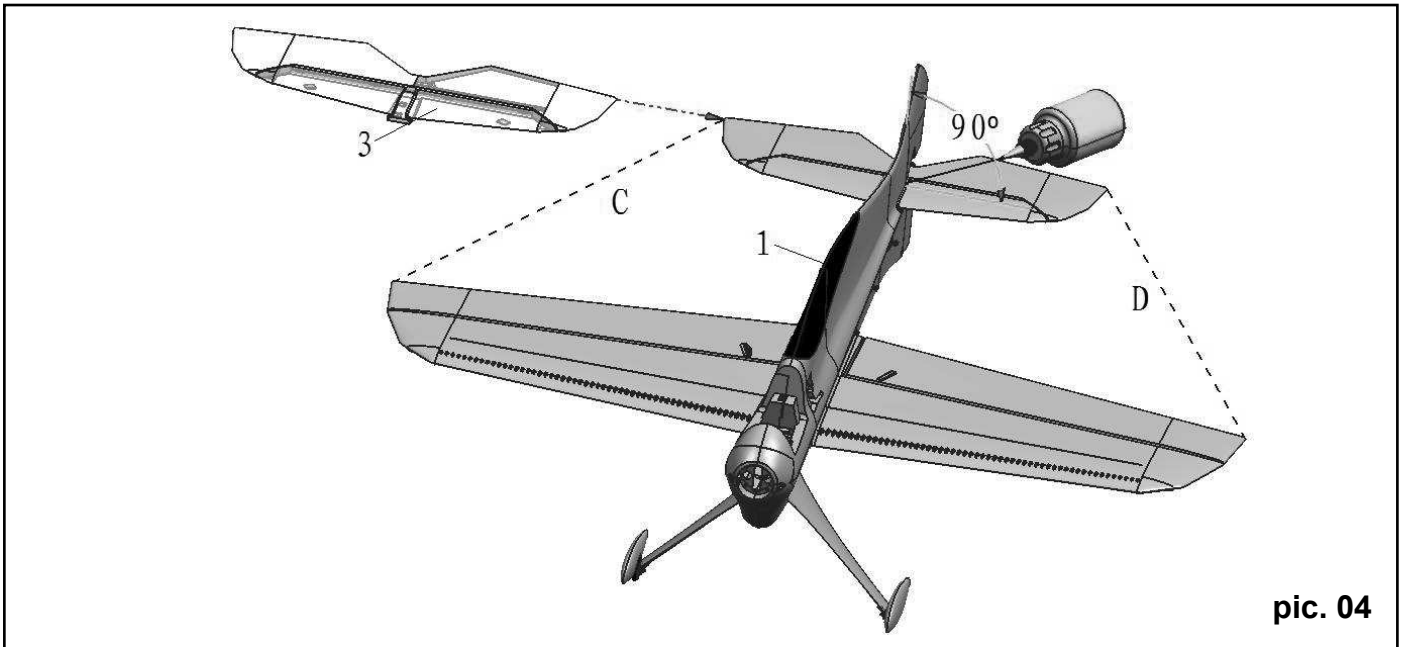
Ailerons:

Clipsez les chapes des tringles 18 (1,3x 130) dans les trous les plus à l'extérieur du palonnier du servo de commande des ailerons. Assurez la fixation en faisant remonter le bout de durite par dessus la chape, pour éviter qu'elle ne se décroche en vol. Clipsez les chapes de l'autre extrémités dans le trou supérieur du renvoi de commande des ailerons et assurez-les également avec le bout de durite qui remonte sur la chape. Allumez votre radiocommande et mettez le servo de commande des ailerons au neutre. Ajustez la longueur des tringles, en desserrant les vis, de manière à ce que les deux gouvernes des ailerons soient également au neutre. Resserrez les vis de fixation des tringles. Vérifiez le bon fonctionnement des tringles de commande des ailerons de manière à avoir des débattements en vol 3D de 95 mm vers le haut et de 75 mm vers le bas. Retirez éventuellement un peu de mousse du fuselage pour que la tringle puisse débattre librement.

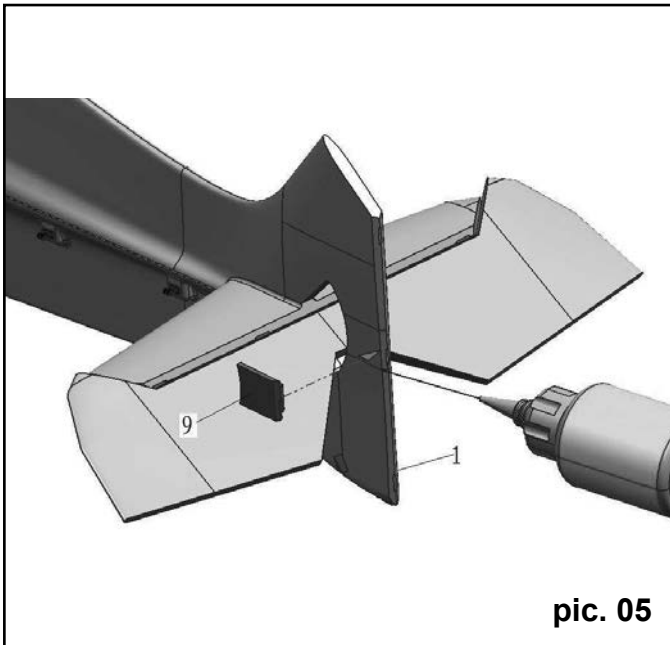
Profondeur:

Faites passer la tringle 19 (1,3x 510mm) de commande de la profondeur à travers le support en plastique noir, sur le flanc gauche du fuselage. Clipsez la chape de la tringle de commande de la profondeur dans le trou le plus à l'extérieur du guignol de profondeur. Fixez l'autre extrémité de la tringle sur le palonnier du servo de manière à avoir 15 mm entre le point de fixation de la chape et l'axe de rotation du servo. Assurez les chapes de la même manière que pour les ailerons.

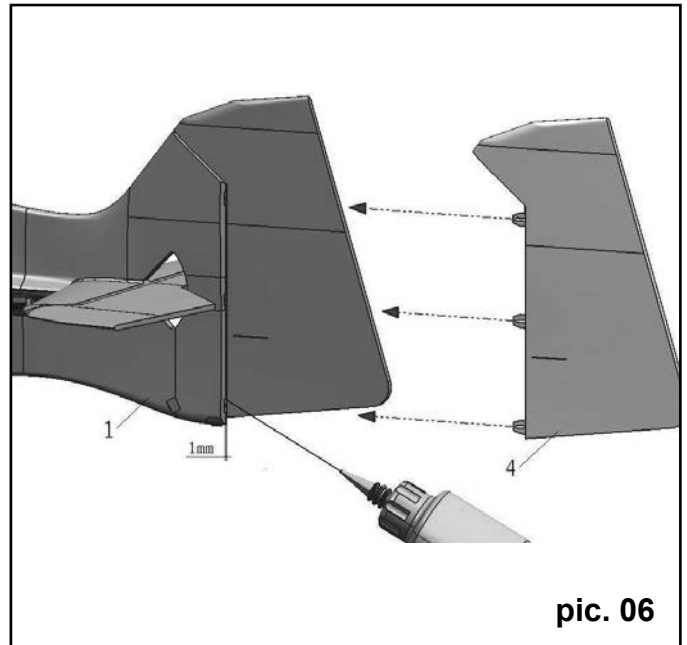




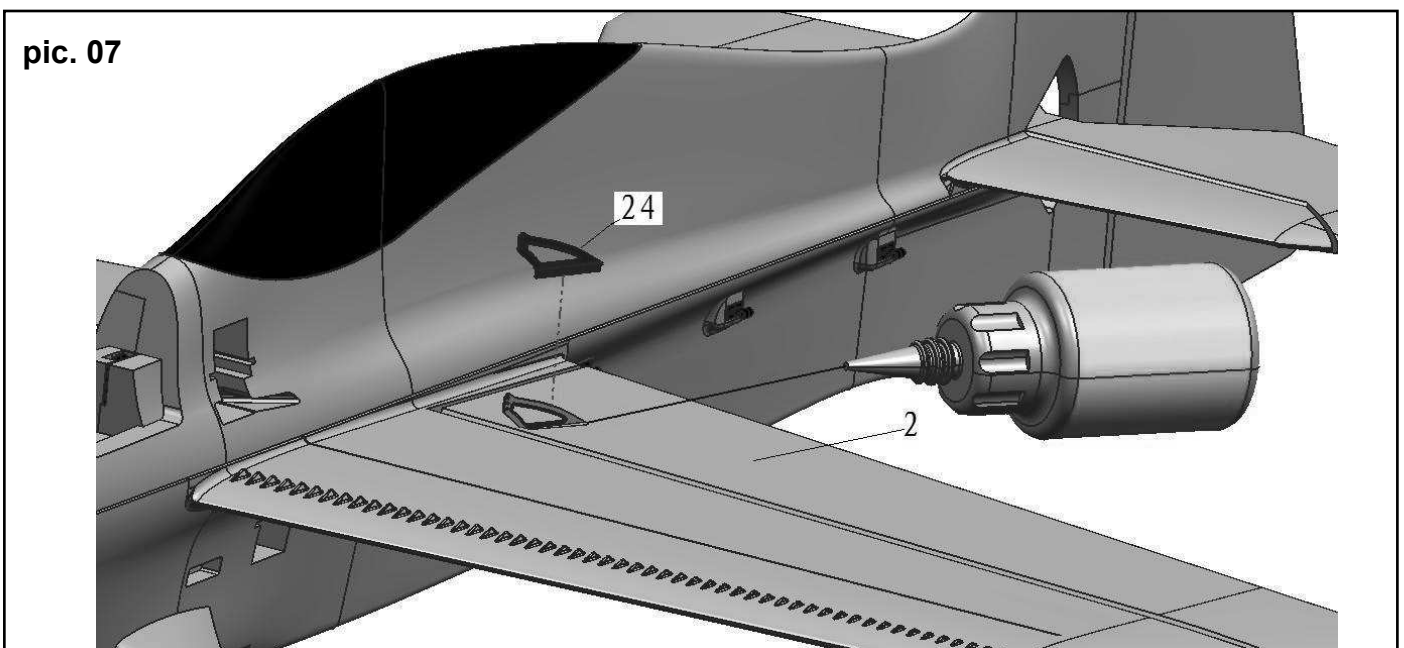
pic. 04



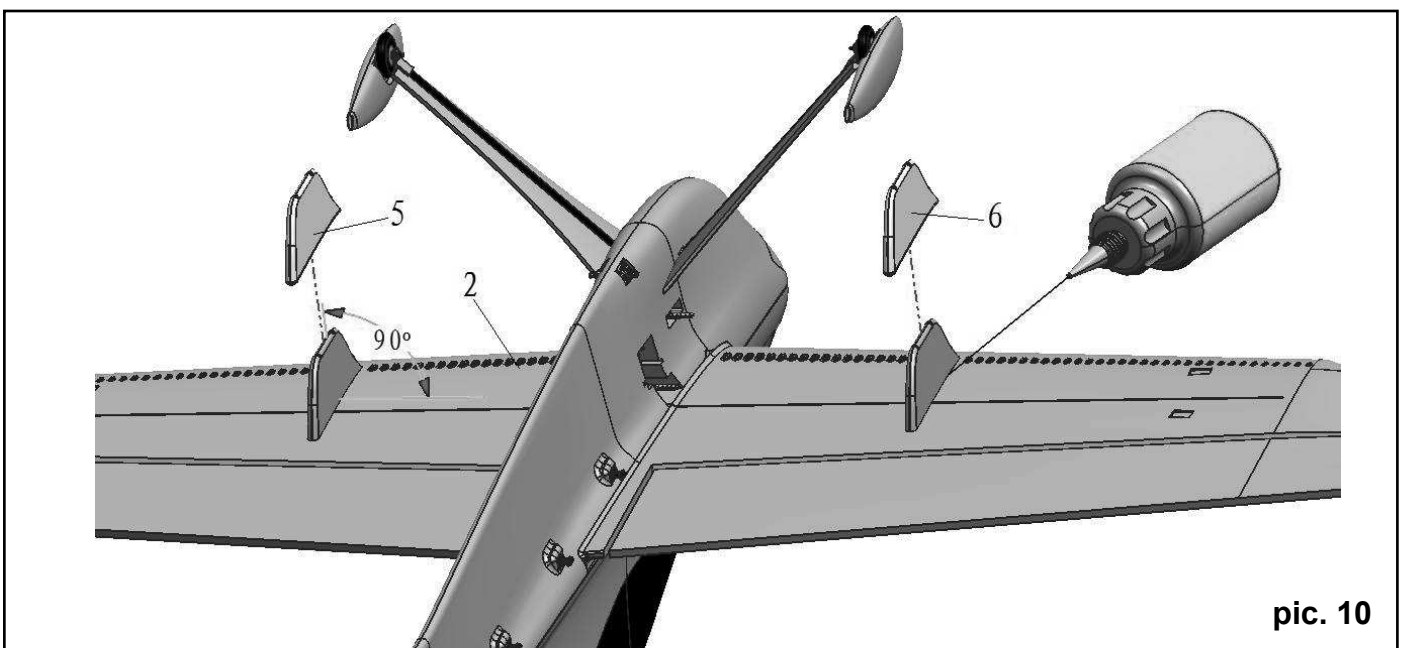
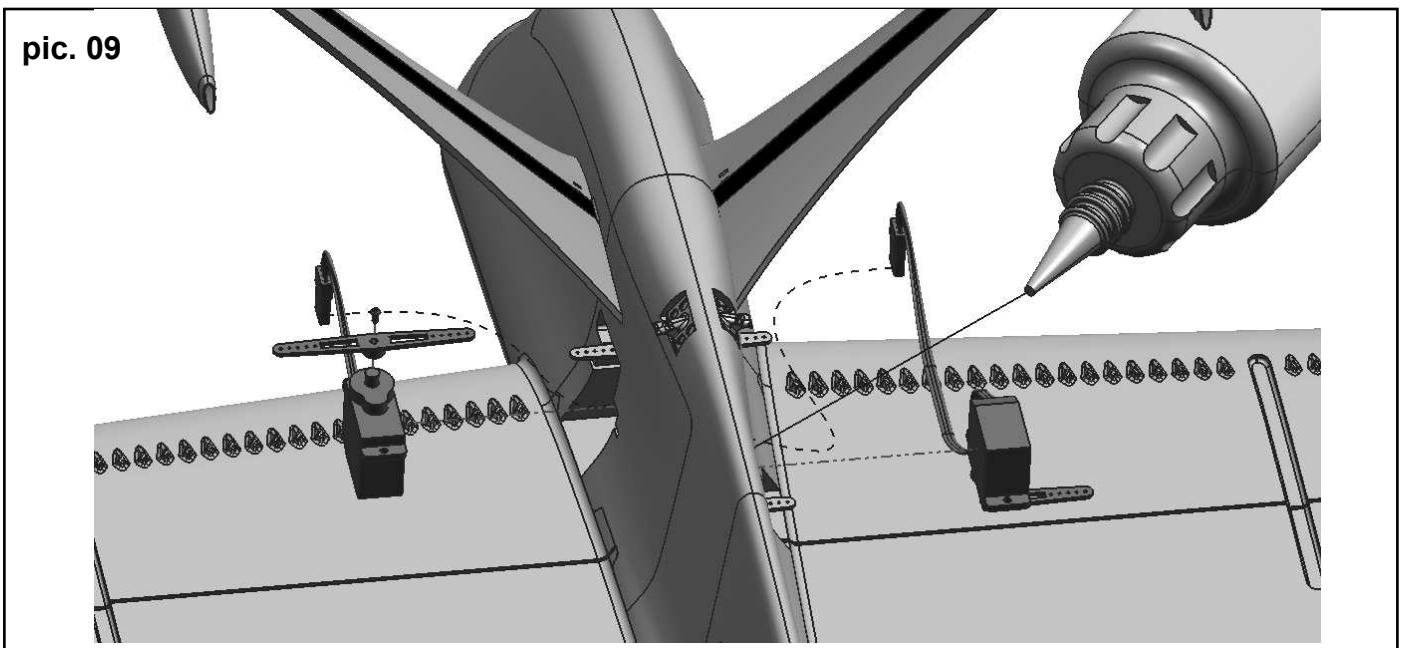
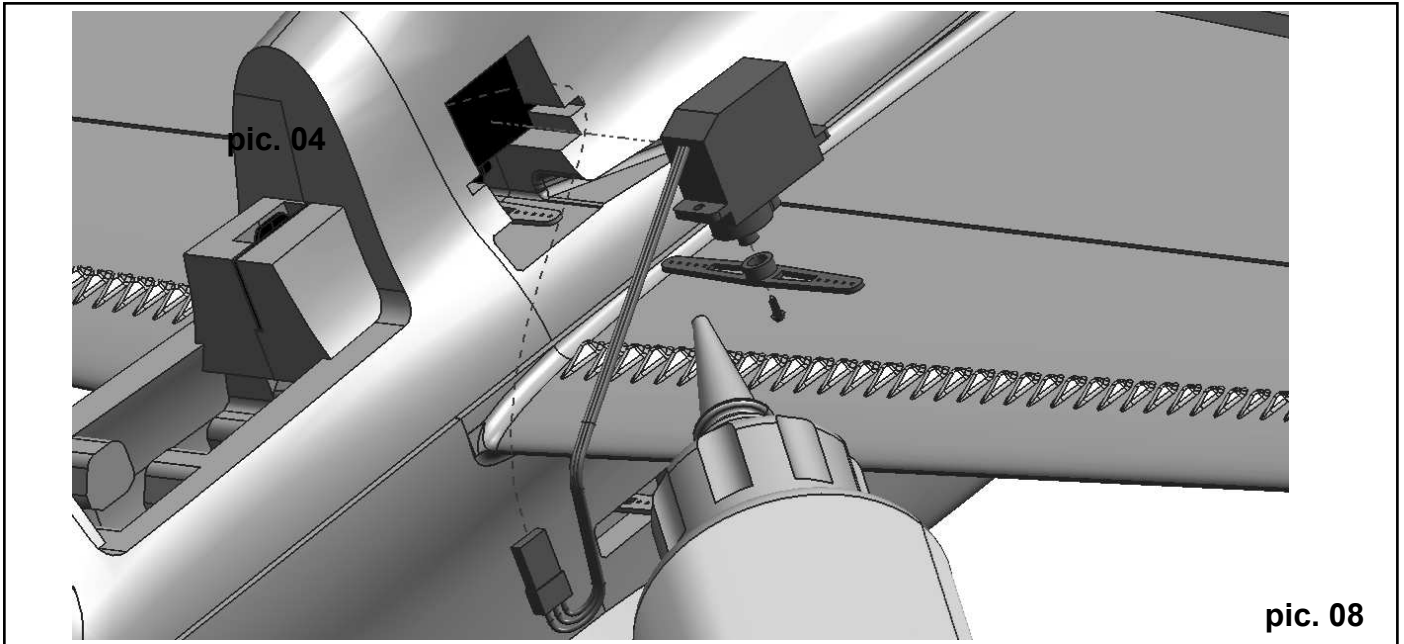
pic. 05



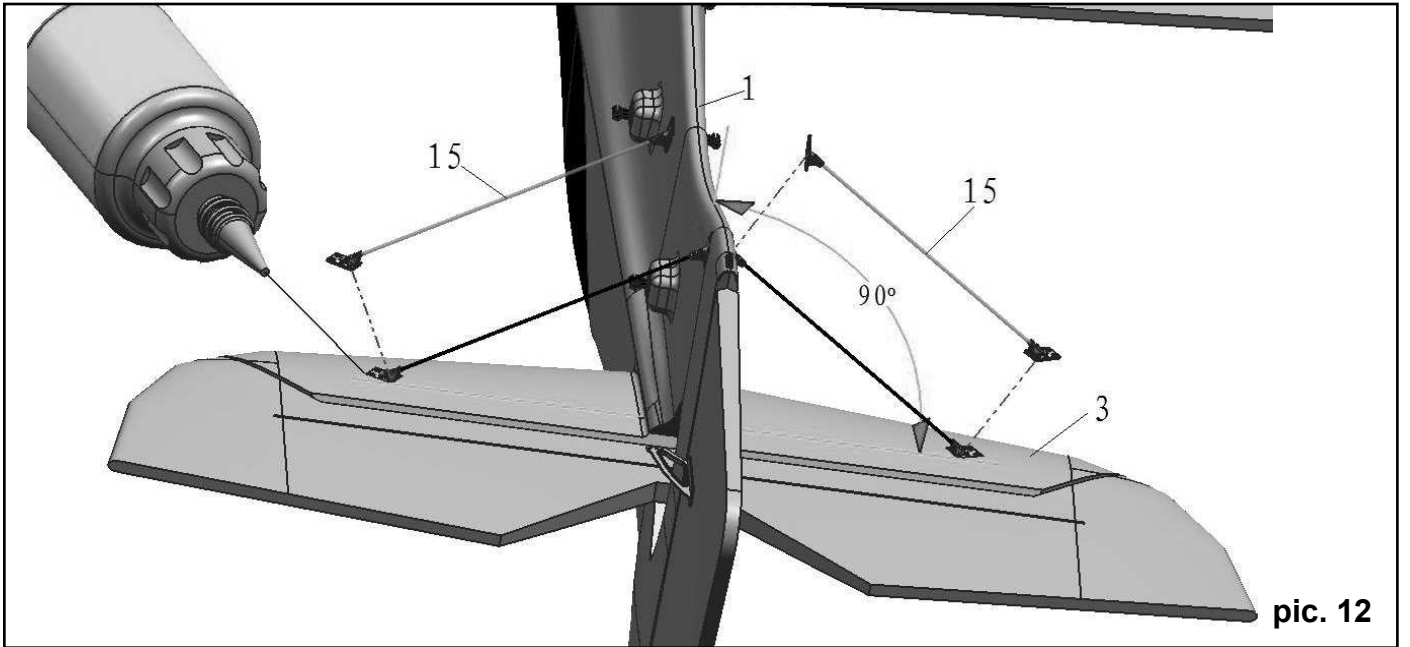
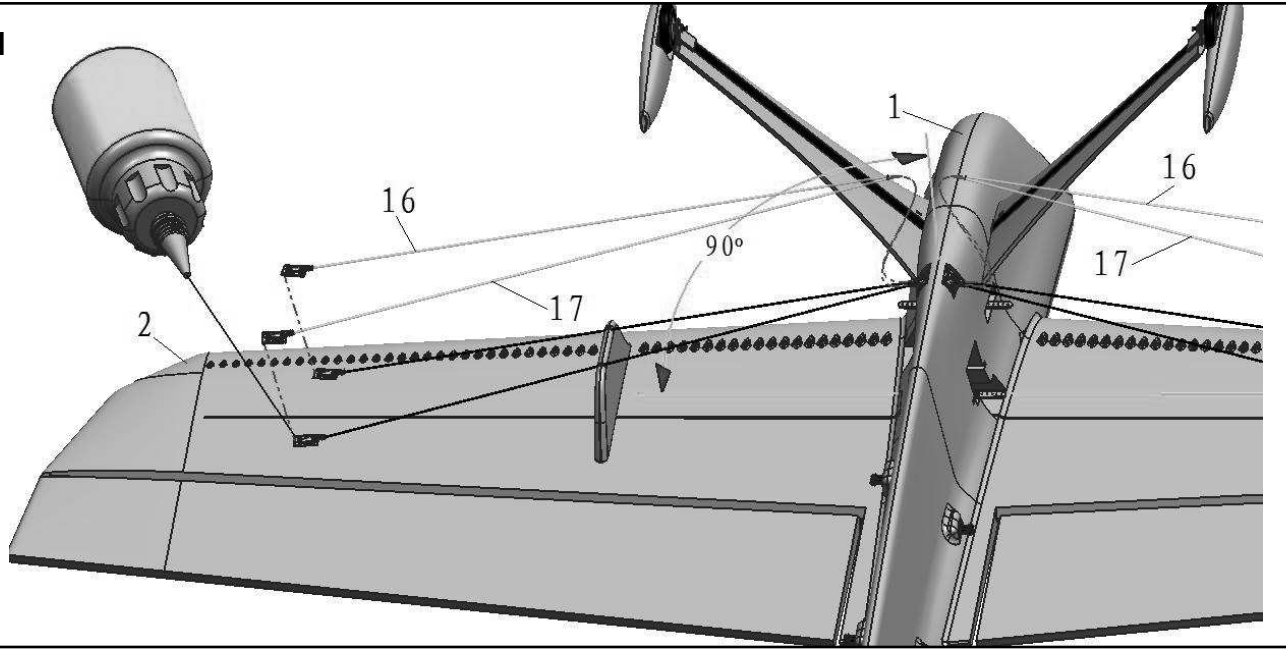
pic. 06



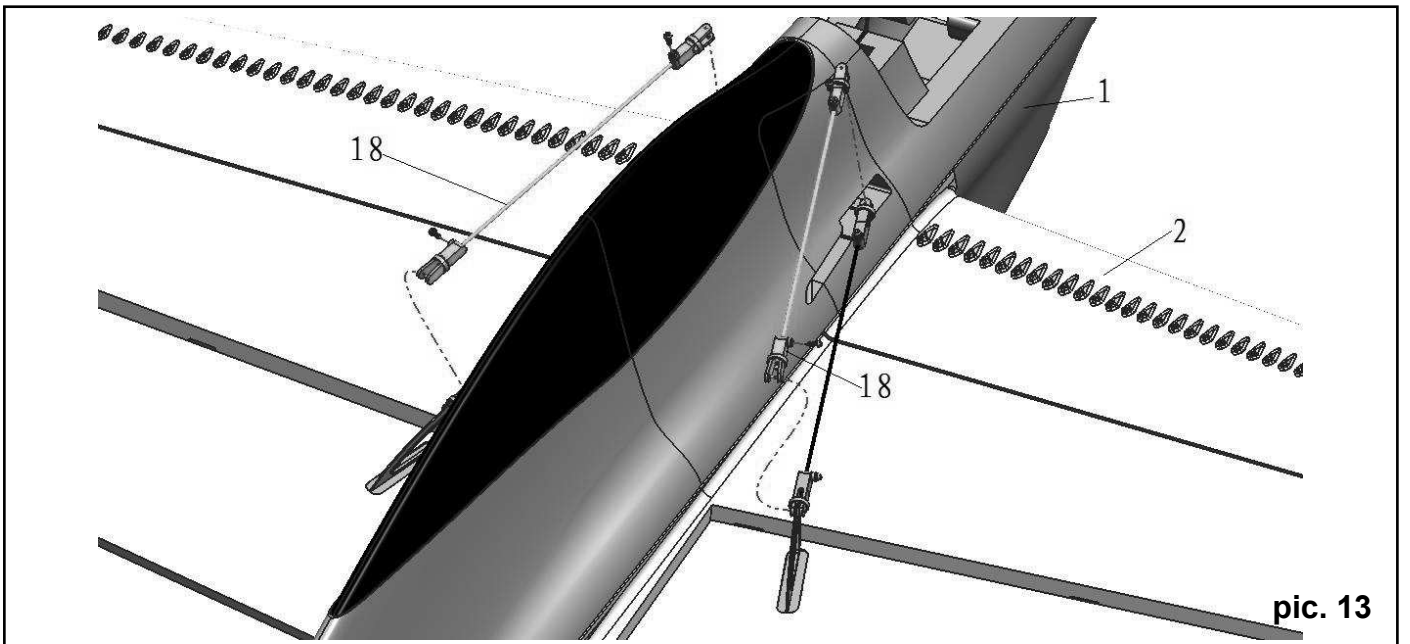
pic. 07



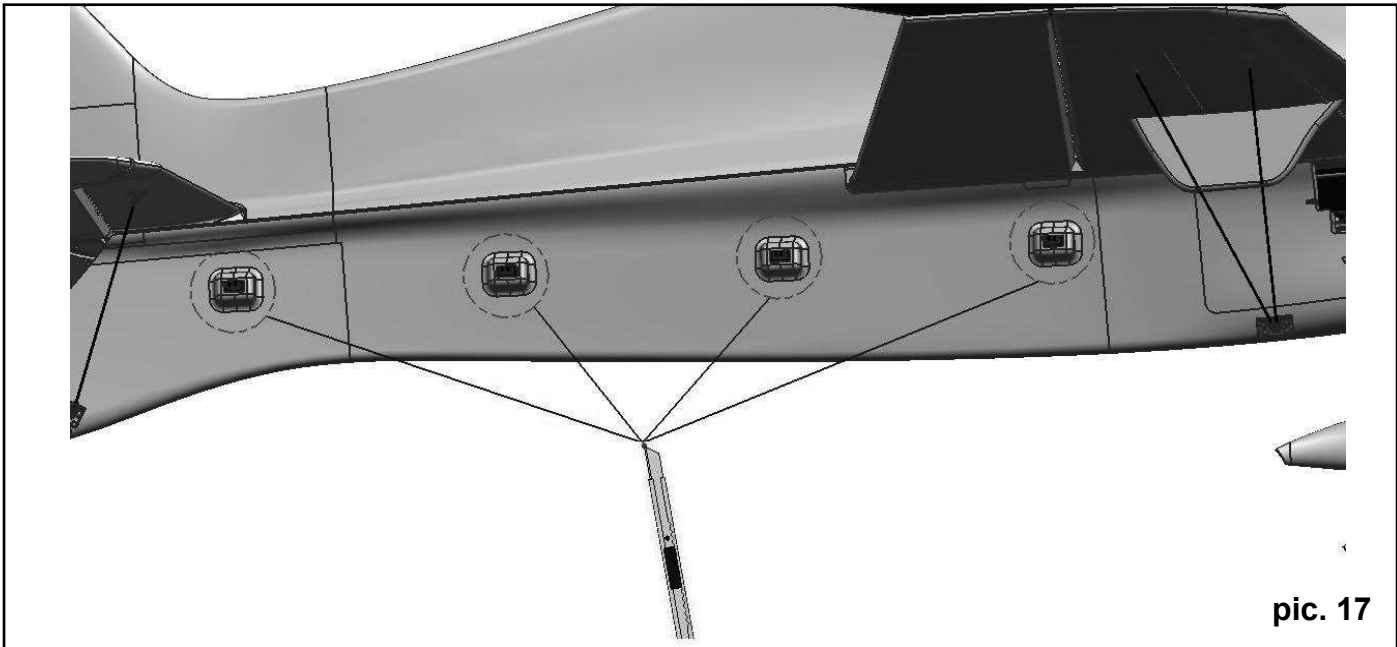
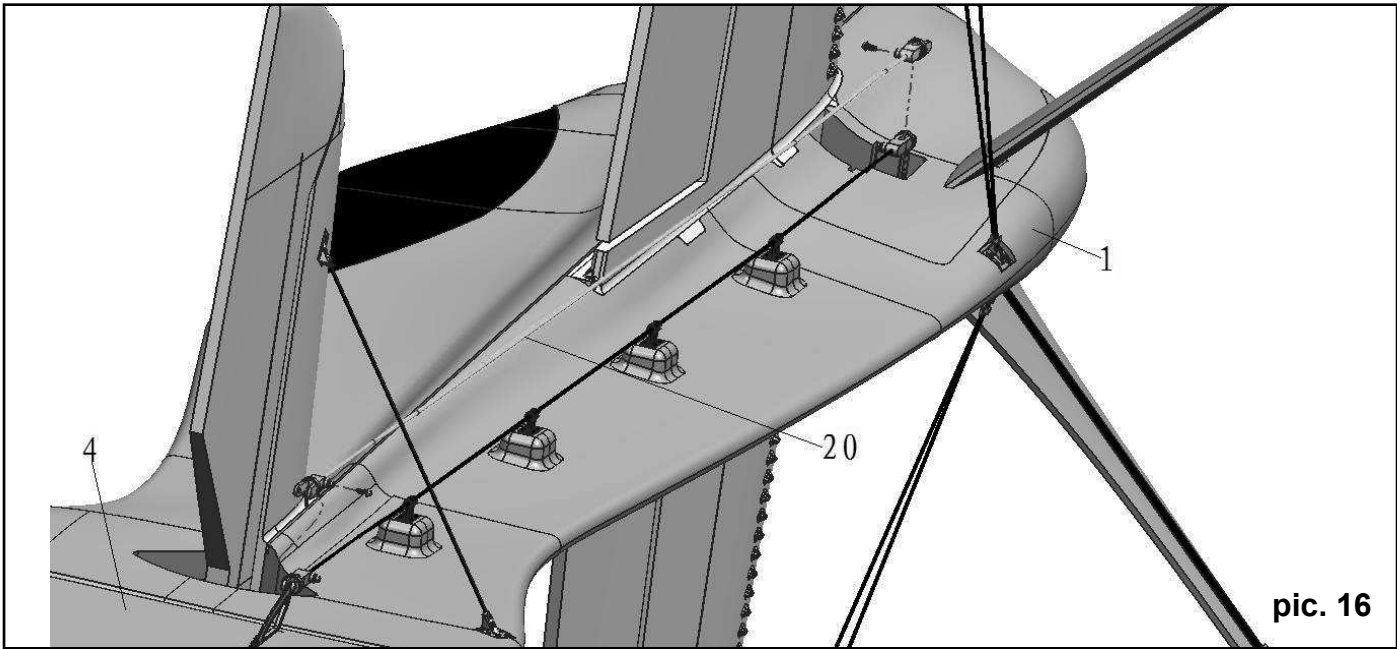
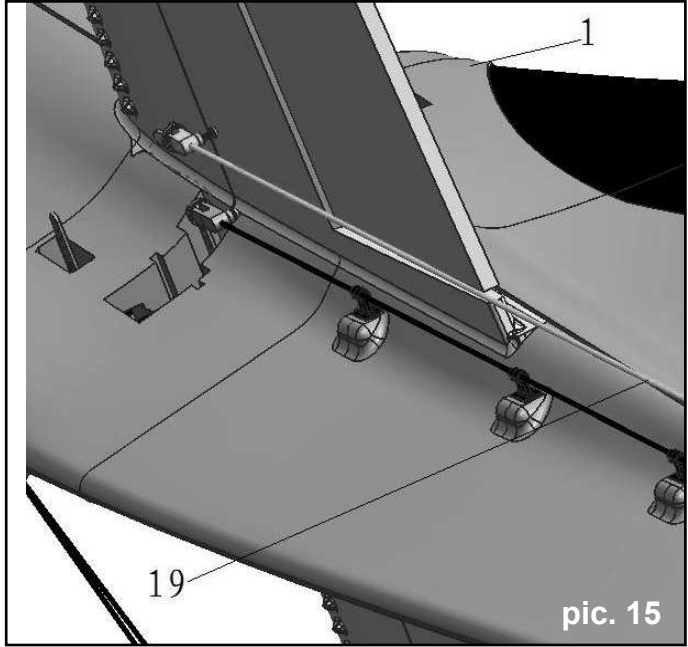
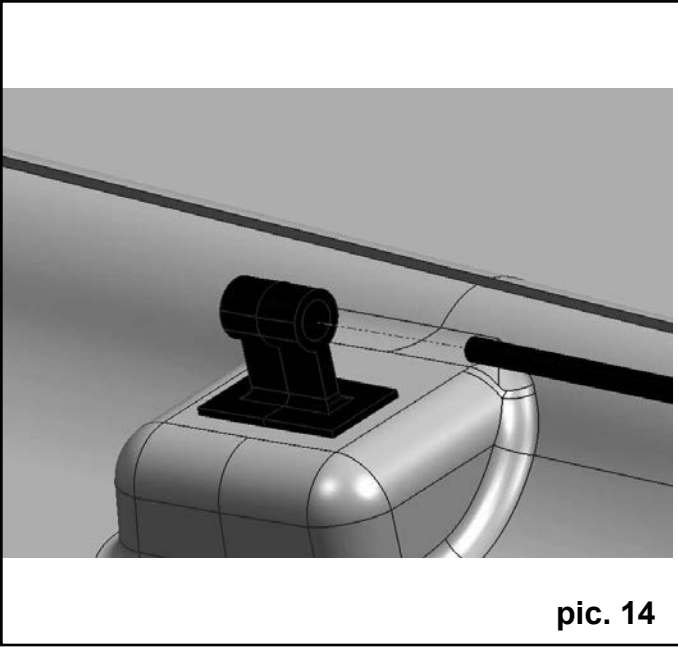
pic. 11

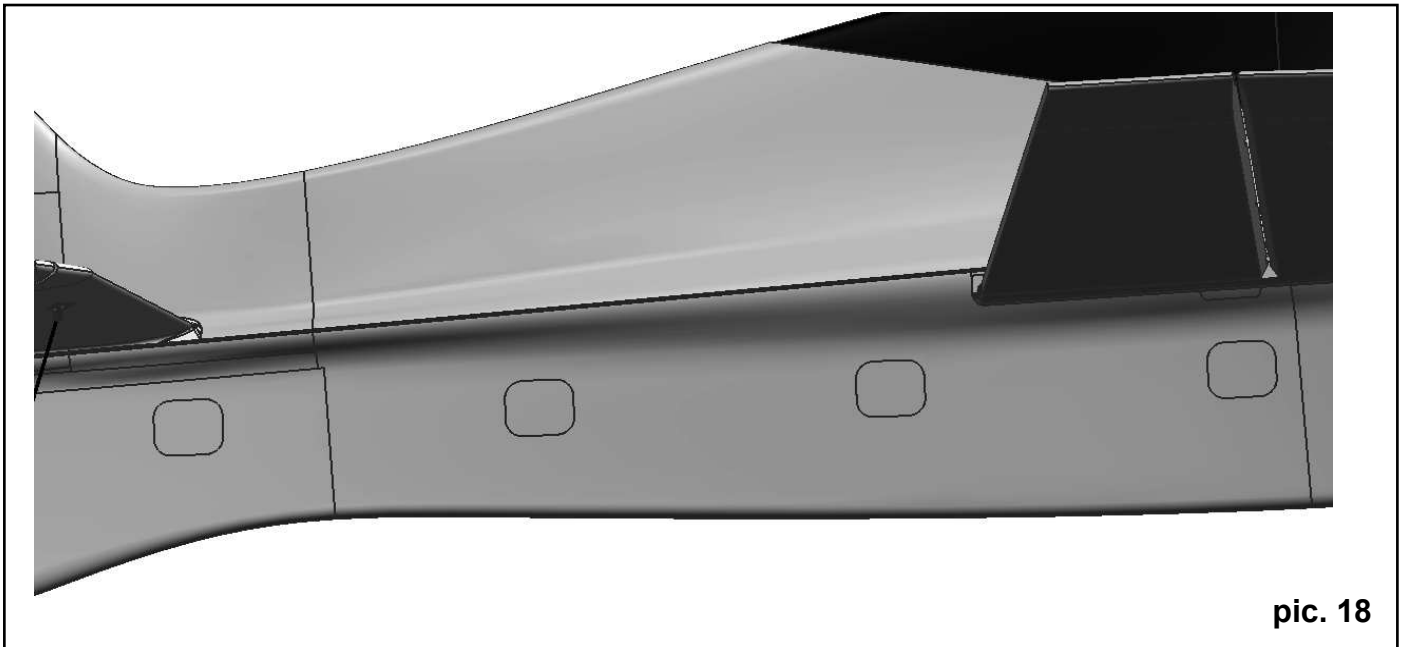


pic. 12

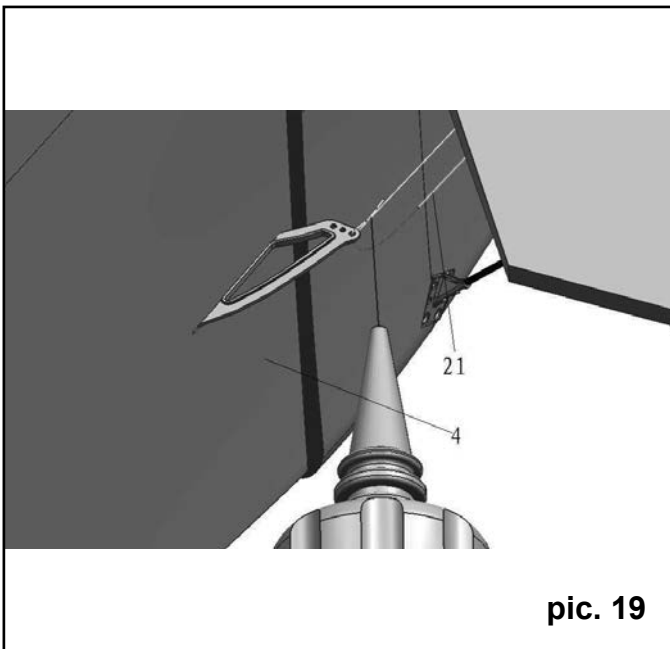


pic. 13

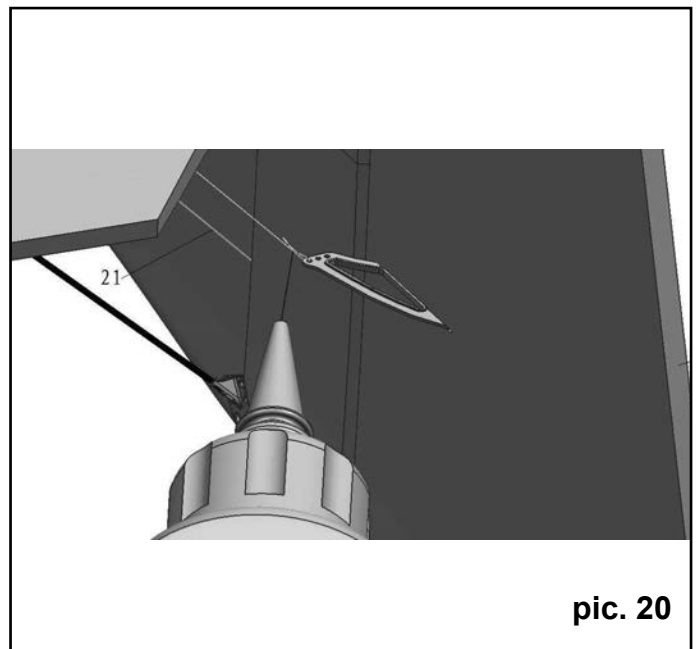




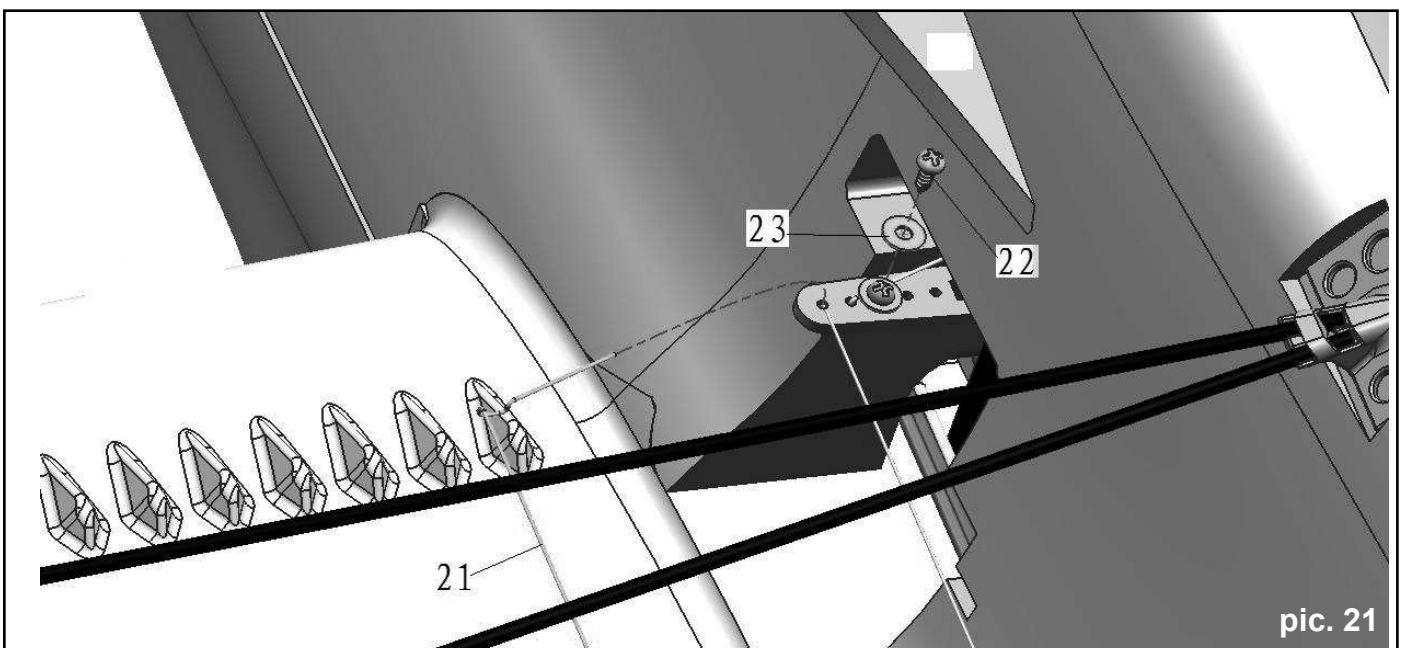
pic. 18



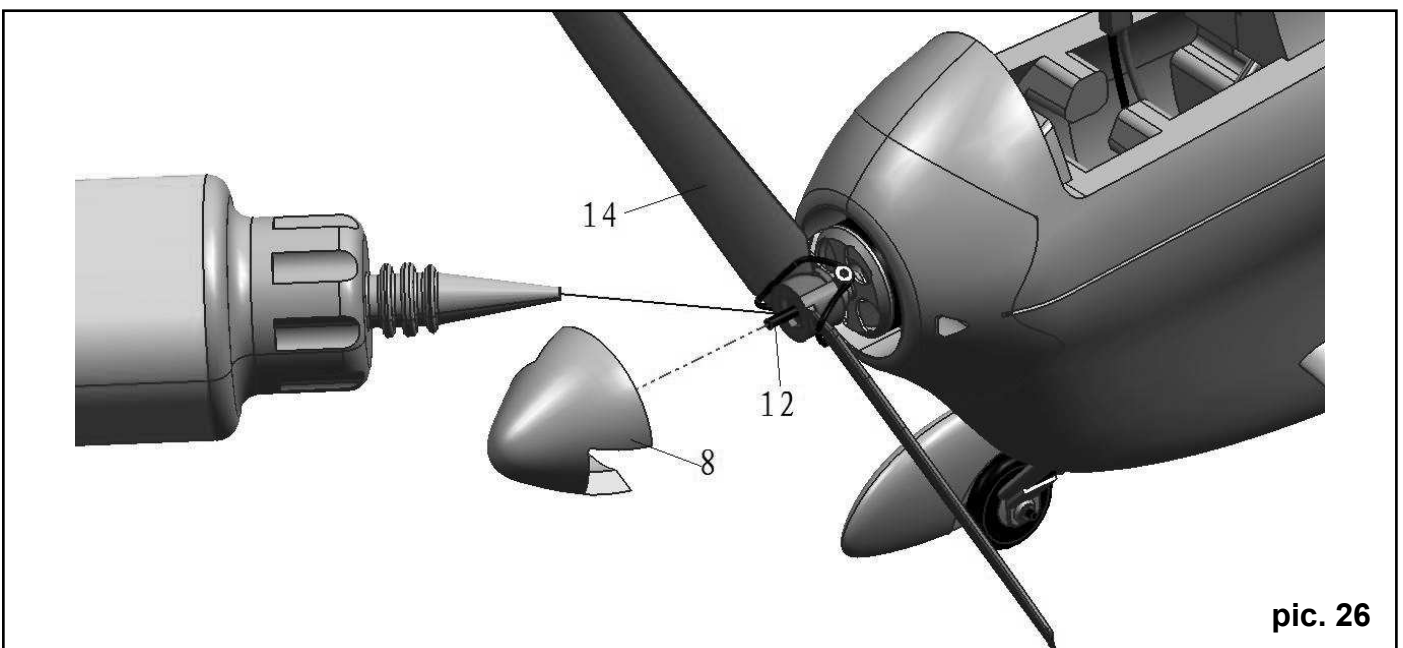
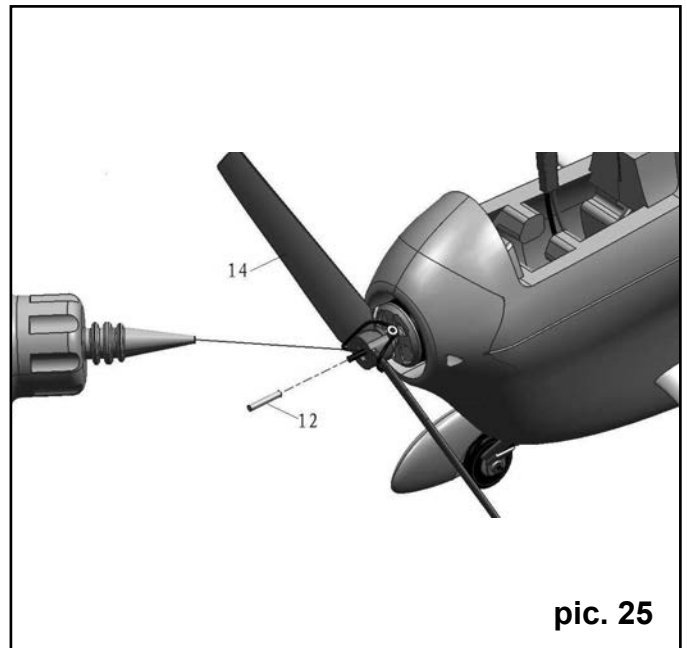
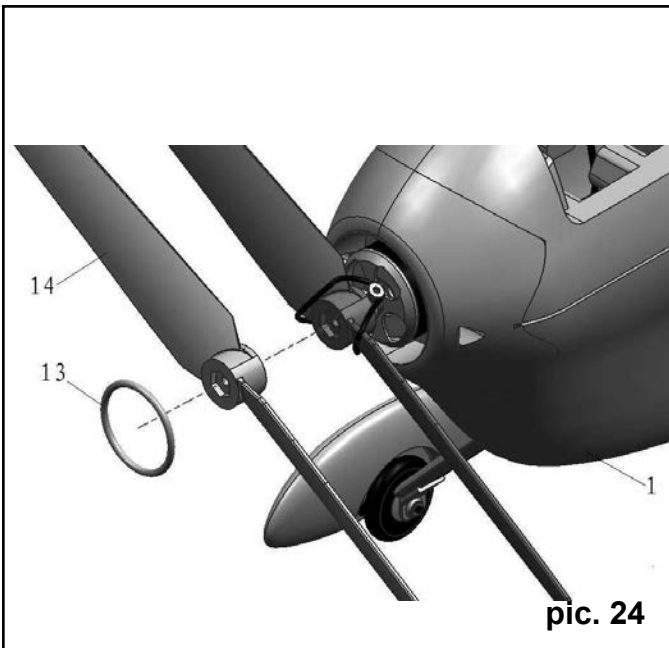
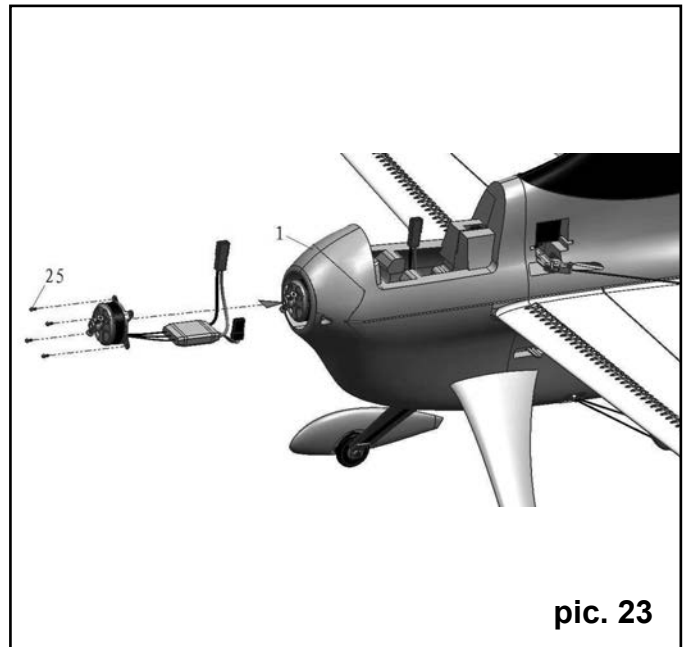
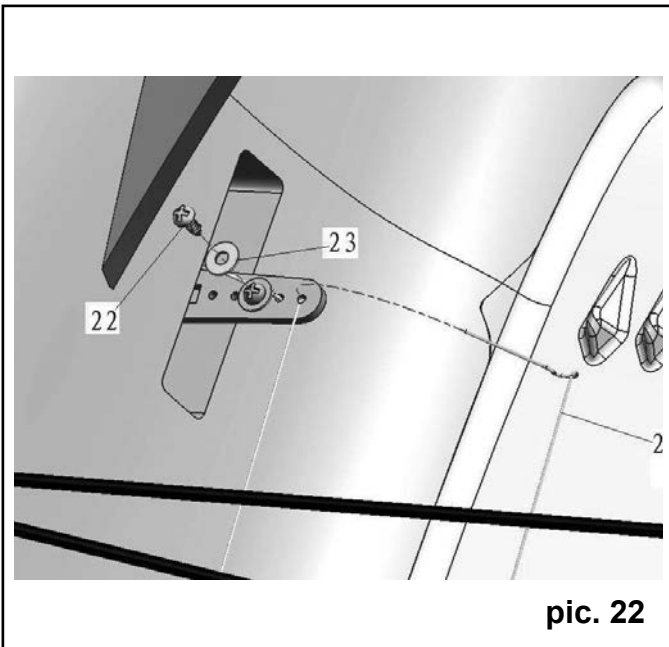
pic. 19

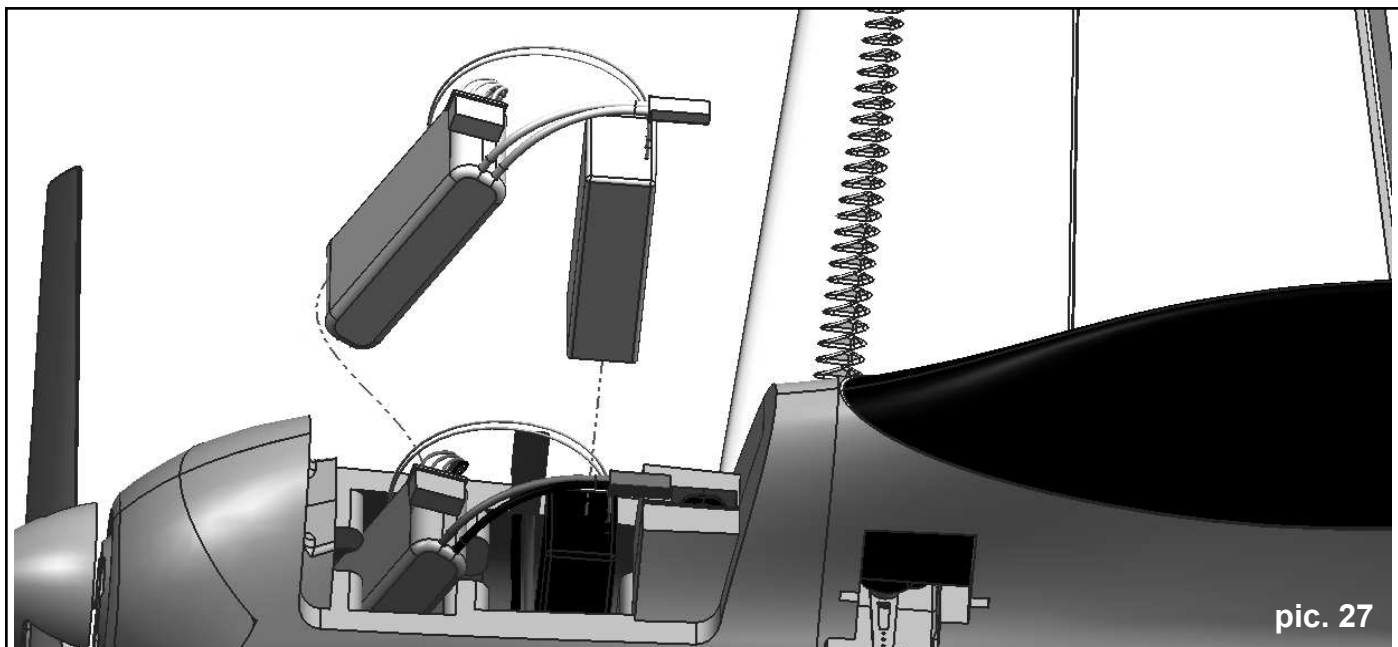


pic. 20

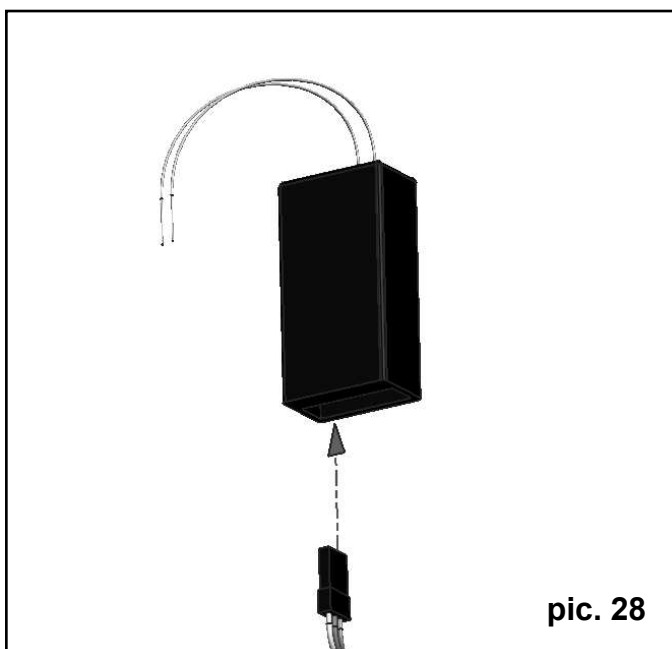


pic. 21

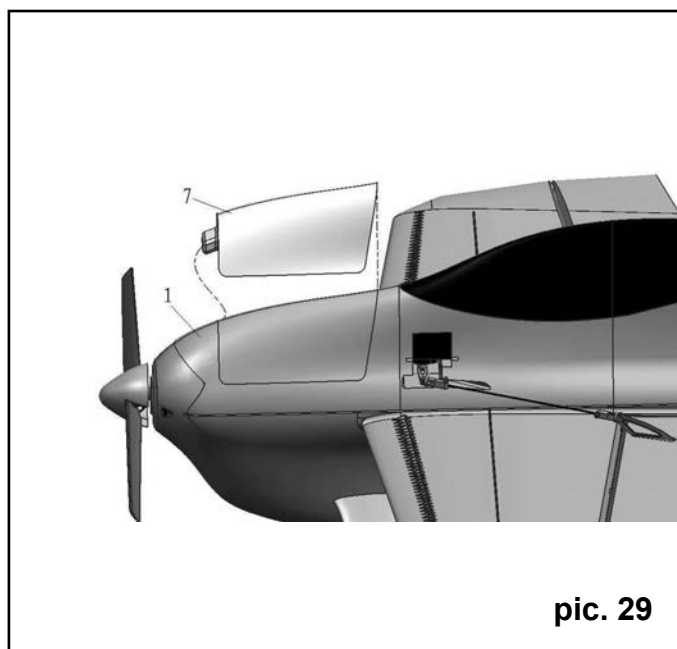




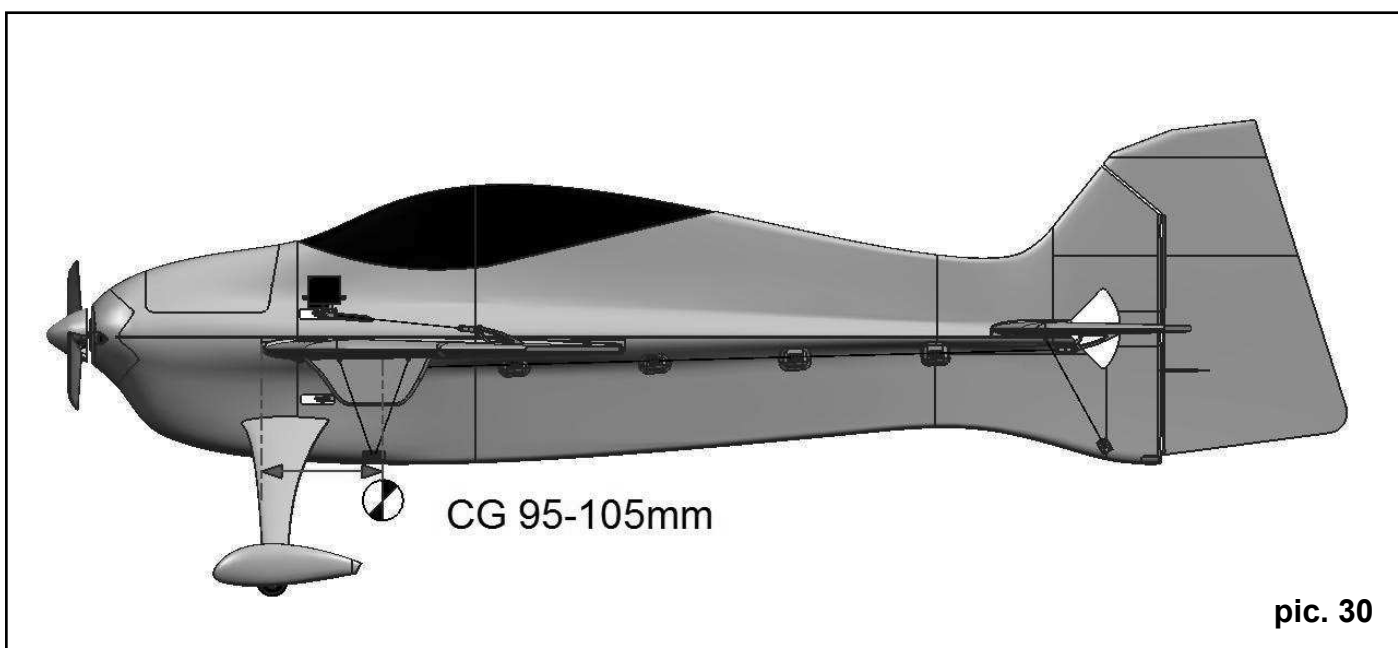
pic. 27



pic. 28



pic. 29



CG 95-105mm

pic. 30

Direction:

Vous avez là deux possibilités, soit une tringle, soit un câble aller-retour.

Avantages d'une tringle rigide:

- Plus facile à monter
- Insensible à la température
- Facile à ajuster

Avantages du câble aller-retour:

- Transmission optimale des efforts
- Plus léger
- Sans jeu

Finalement les deux possibilités sont envisageables, et souvent, ce n'est qu'une question de convenances personnelles, quoi qu'il en soit, les deux variantes sont fournies dans le Set.

Tringle rigide de commande de la Direction en option (pic 16):

Procédez de la même manière que pour la profondeur ou les ailerons. Fixez la chape de la tringle **20** (1,3x 620mm) de la commande de la direction dans le trou le plus à l'extérieur du guignol et, la chape de l'autre extrémité, dans le deuxième trou le plus à l'extérieur du palonnier du servo. Assurez la fixation des chapes comme décrit précédemment et serrez les vis.

Câble aller-retour de commande de la direction en option (pic. 17-22):

Avec un bon cutter, coupez le support plastique au ras du demi flanc droit du fuselage. Enfilez le câble **21** dans le trou le plus à l'extérieur du guignol de commande du volet de direction et faites un noeud de manière à ce que celui-ci se trouve à env. 8 mm du guignol. Mettez une goutte de colle Zacki sur ce noeud.

Passez le câble vers le palonnier du servo et coupez-le en laissant env. 10 cm de longueur en plus. Enfilez-le dans le trou le plus à l'extérieur, ou dans le deuxième trou le plus à l'extérieur, du palonnier du servo, comme indiqué sur la vue **21**. Avec la radiocommande, mettez le servo au neutre et maintenez le volet de direction au neutre avec un morceau de ruban adhésif.

Vissez de moitié la vis **22** (1,4x6mm) et la rondelle U **23** (Ø5mm) dans le troisième trou le plus à l'extérieur et nouez le câble. Mettez ensuite une goutte de colle Zacki sur le câble au niveau de la vis. Si vous vissez maintenant la vis davantage, le câble va se tendre. Procédez de la même manière de l'autre côté et ajustez la commande de manière à ce que le palonnier du servo et le volet de direction soient au neutre.

8. Montage du moteur et de l'hélice (pic. 23-26):

Passez le variateur à travers le couple moteur et fixez le moteur avec les vis **25** (2x5mm). Montez l'hélice **14** avec l'adaptateur **15** sur le moteur. Collez le centreur **12** dans l'hélice et le cône avec une goutte de colle Zacki ou une colle contact.

9. Installation du récepteur et de l'accu (pic. 27 & 28):

Branchez tous les servos sur le récepteur, conformément à la notice de votre radiocommande, et mettez tout cela en place comme indiqué sur la vue **27**. Mettez l'accu à l'avant.

10. Centrage (pic. 29 & 30):

Remontez le couvercle du logement accu et centrez le modèle de manière à ce que le **centre de gravité** se situe à **95 - 105mm** à l'arrière du bord d'attaque de l'aile.

11. Débattements recommandés

Pour un programme de voltige classique:

Direction:	droite/gauche: 80 mm, 50% EXPO
Profondeur:	haut 40 mm, bas 40 mm, 40% EXPO
Ailerons:	haut 35 mm bas 35 mm, 40% EXPO
Mixage (linéaire):	2% ailerons opposés à la direction → Cela signifie: lorsque la direction est complètement à droite, l'aileron est entraîné de 2% vers la gauche

Pour la voltige 3D:

Direction:	droite/gauche: 110 mm, 60% EXPO
Profondeur:	haut / bas: le maximum possible, 60% EXPO
Ailerons:	haut 95 mm / bas 75 mm, 60% EXPO
Mixage (linéaire):	5% ailerons opposés à la direction → Cela signifie: lorsque la direction est complètement à droite, l'aileron est entraîné de 5% vers la gauche

Liste de pièces STUNTMASER # 264293:

Numérotation	Quantité	Désignation	Matériel	Dimensions
continue				
1	1	Fuselage	Elapor	Pièce terminée
2	1	Aile	Elapor	Pièce terminée
3	1	Stabilisateur	Elapor	Pièce terminée
4	1	Dérive	Elapor	Pièce terminée
5,6	2	Support de haubans	Elapor	Pièce terminée
7	1	Couvercle du logement accu	Elapor	Pièce terminée
8	3	Cône	Elapor	Ø 40mm
9	1	Complément direction	Elapor	Pièce terminée
10	1	Jambe de train gauche	Elapor	Pièce terminée
11	1	Jambe de train droite	Elapor	Pièce terminée
12	2	Centreur cône	CFK	2,5x13
13	2	O-Ring pour montage de l'hélice	Caoutchouc	Ø 17mm
14	1	Hélice GWS EP	Plastique	9x5"
15	2	Bague-adaptateur hélice	Aluminium	Ø 10mm
15	2	Haubans stabilisateur	CFK / Plastique	1,5x130mm
16	2	Haubans avant de l'aile	CFK / Plastique	1,3x 300mm
17	2	Haubans arrière de l'aile	CFK / Plastique	1,3x 305mm
18	2	Tringle de cde ailerons	CFK / Plastique	1,3x 130
19	1	Tringle de cde profondeur	CFK / Plastique	1,3x 510mm
20	1	Tringle de cde direction	CFK / Plastique	1,3x 620mm
21	1	Câble de cde de direction	Kevlar	Longueur 3,3m
22	4	Vis	Métal	1,4x6mm
23	4	Rondelle U	Métal	Ø5mm
24	1	Guignol aileron gauche	Plastique	Pièce terminée
24	3	Raccord de tringle	Plastique	Pièce terminée
25	4	Vis de fixation moteur	Métal	2x5mm
26	1	Notice de montage STUNTMASER	Papier	Din A 4
27	1	Fiche de réclamation	Papier	Din A 5



Il modello NON È UN GIOCATTOLO nel senso comune del termine.

Con la messa in funzione del modello l'utente dichiara di conoscere e aver capito il contenuto delle istruzioni per l'uso, in particolare le avvertenze sulla sicurezza, gli interventi di manutenzione, le limitazioni di funzionamento e i vizi.

Questo modello non deve essere messo in funzione da bambini di età inferiore ai 14 anni. Se minorenni utilizzano il modello sotto la sorveglianza di un adulto con obbligo di assistenza secondo la legge ed esperto, quest'ultimo è responsabile affinché le avvertenze delle ISTRUZIONI PER L'USO vengano rispettate.

IL MODELLO E I RELATIVI ACCESSORI DEVONO ESSERE TENUTI LONTANI DAI BAMBINI DI ETÀ INFERIORE AI 3 ANNI! LE MINUTERIE RIMOVIBILI DEL MODELLO POSSONO ESSERE INGOIATE DA BAMBINI DI ETÀ INFERIORE AI 3 ANNI. PERICOLO DI ASFISSIA!

Durante il funzionamento del modello si devono osservare tutte le avvertenze delle ISTRUZIONI PER L'USO. La Multiplex Modellsport GmbH & Co. KG non è responsabile per perdite e danni di qualunque tipo che si vengono a creare come conseguenza di utilizzo sbagliato o abuso di questi prodotti, compresi i relativi accessori. Ciò comprende perdite e danni diretti, indiretti, voluti e involontari e ogni forma di danni successivi.

Ogni avvertenza di sicurezza di queste istruzioni deve essere assolutamente rispettata e contribuisce ad un utilizzo sicuro del vostro modello. Utilizzate il vostro modello con intelligenza ed attenzione, e sarà un bel divertimento per voi e per gli spettatori, senza rappresentare alcun pericolo. Se non utilizzate il vostro modello responsabilmente, si potranno verificare notevoli danni materiali e lesioni gravi. Voi soli siete responsabili che le istruzioni per l'uso vengano rispettate e che le avvertenze sulla sicurezza vengano applicate.

Impiego conforme alla destinazione d'uso

Il modello può essere utilizzato solo in campo hobbistico. Ogni altro tipo di utilizzo è proibito. Per i danni o gli infortuni di ogni tipo a persone e animali risultanti da un utilizzo improprio è responsabile esclusivamente l'utente del modello e non il costruttore.

Per l'uso del modello è permesso utilizzare solo gli accessori da noi consigliati. I componenti consigliati sono già collaudati e adattati al modello ai fini di un funzionamento sicuro. Se si utilizzano altri componenti o se il modello viene modificato, vengono a mancare tutti i diritti di garanzia del costruttore e/o rivenditore.

Per mantenere basso il rischio durante il funzionamento del modello, osservare i seguenti punti:

- Il modello viene comandato tramite radiocomando. Nessun radiocomando è protetto da radiodisturbi. Tali disturbi possono causare la perdita di controllo temporanea sul modello. Per questo motivo durante il funzionamento del vostro modello per evitare collisioni bisogna sempre rispettare grandi distanze di sicurezza in tutte le direzioni. Già al primo avvisaglio di radiodisturbi dovete smettere di utilizzare il vostro modello!
- Dovete mettere in funzione il vostro modello solo dopo aver eseguito con successo un completo test di funzionamento e un test della ricezione, secondo le istruzioni del vostro radiocomando.
- Il modello deve essere messo in volo solo a condizioni di visibilità buone. Non volare in direzione del sole per non essere abbagliati o a condizioni di visibilità cattive.
- Un modello non deve essere messo in funzione sotto l'influsso dell'alcool o di sostanze stupefacenti o medicinali che limitano la capacità di reazione.
- Fare volare il modello solo se le condizioni atmosferiche e il vento vi permettono di controllarlo bene. Anche a vento debole tenere conto che intorno ad oggetti si formano vortici che possono influenzare il modello.
- Non far volare mai il modello in luoghi in cui potete mettere in pericolo voi stessi o altri, come p.es. in centri abitati, su elettrodotti, strade o binari.
- Non guidare mai il modello verso persone né animali. Volare a raso sulla testa di altre persone non è un segno di particolare bravura, ma espone gli altri ad un rischio inutile. Nell'interesse di tutti segnalare questo fatto anche agli altri piloti. Fate volare il modello sempre in modo che né voi né gli altri siano in pericolo. Pensare sempre che anche il miglior radiocomando può in ogni momento essere disturbato. Anche una pratica di volo di lunghi anni, priva di incidenti non è una garanzia per il prossimo minuto di volo.



Rischi residui

Anche se il modello viene messo in funzione secondo le norme e tenendo conto di tutti gli aspetti di sicurezza, sussiste sempre un determinato rischio residuo.

Quindi è obbligatorio stipulare un'**assicurazione di responsabilità civile**. Nel caso foste socio di un'associazione o federazione, potete stipulare l'assicurazione anche in questa istituzione. Fare attenzione ad avere una protezione assicurativa sufficiente (aeromodello con motorizzazione). Mantenere i modelli e il radiocomando sempre in perfetto stato.

I seguenti pericoli possono verificarsi in relazione alla costruzione e all'esecuzione del modello:

- Lesioni dovute all'elica: appena il pacco batteria è collegato, tenere libera la zona dell'elica. Osservare anche che gli oggetti di fronte all'elica possono essere aspirati o che gli oggetti dietro possono essere spinti via. Il modello si può mettere in moto. Quindi orientarlo sempre in modo che nel caso di un avvio involontario del motore non si possa muovere in direzione di altre persone. Durante le regolazioni in cui il motore è in funzione o può mettersi in funzione, il modello deve sempre essere tenuto da un aiutante.
- Precipitazione dovuto ad errore di comando: Può succedere anche al miglior pilota, quindi far volare il modello solo in ambiente sicuro: un terreno omologato per aeromodelli è una relativa sicurezza sono indispensabili.
- Precipitazione dovuta ad errore tecnico o danni dovuti al trasporto o danni precedenti non conosciuti. È obbligatorio controllare attentamente il modello prima di ogni messa in volo. Ma bisogna sempre tenere conto che si può verificare un guasto del materiale. Non fare mai volare il modello in luoghi in cui si possono causare lesioni agli altri.
- Rispettare i limiti di funzionamento. Un volo estremamente duro indebolisce la struttura e può o comportare un guasto improvviso del materiale, o la precipitazione del modello durante voli successivi dovuta a danni successivi „latenti“.
- Pericolo d'incendio dovuto a malfunzionamento dell'elettronica. Conservare i pacchi batteria in modo sicuro, rispettare le avvertenze di sicurezza dei componenti elettronici nel modello, del pacco batteria e del caricabatteria, proteggere l'elettronica dall'acqua. Fare attenzione che il regolatore e il pacco batteria siano sufficientemente raffreddati.

Le istruzioni dei nostri prodotti non devono essere riprodotte e /o pubblicate senza espressa autorizzazione della Multiplex Modellsport GmbH & Co. KG (per iscritto) - neanche solo in parte né sotto forma di stampa né in formato elettronico.

Familiarizzate con il contenuto della scatola di montaggio!



Le scatole di montaggio per modelli della MULTIPLEX vengono sottoposte costantemente a controlli del materiale durante la produzione. Speriamo che siate soddisfatti del contenuto della scatola di montaggio. Vi preghiamo tuttavia, di controllare tutte le parti (consultando la lista materiale) **prima** dell'utilizzo, visto **che le parti già lavorate non potranno essere sostituite**. Se una parte dovesse essere difettosa, saremo anche disposti, dopo averla controllata, a ripararla e sostituirla. Vi preghiamo di inviare la parte in questione al nostro reparto modellismo allegando **assolutamente** lo scontrino fiscale e la comunicazione di reclamo debitamente compilata (formulario). Ci adoperiamo di continuo ai fini del perfezionamento tecnico dei nostri modelli. Con la riserva di apportare in ogni momento modifiche al contenuto della scatola di montaggio, in forma, dimensioni, tecnica, materiali ed accessori senza preavviso. Si prega di avere comprensione per il fatto che dalle informazioni né dalle illustrazioni di queste istruzioni sussiste alcun diritto

Importante!

Modelli radiocomandati e soprattutto gli aeromodelli non sono giocattoli nel comune senso del termine. La loro costruzione e il loro funzionamento richiedono conoscenze tecniche, un minimo ad accuratezza manuale e disciplina e consapevolezza dei rischi. Errori e imprecisioni durante la costruzione ed il funzionamento possono causare lesioni alle persone e danni materiali. Visto che il costruttore non ha alcuna influenza su un assemblaggio, una manutenzione e un funzionamento corretti, vogliamo espressamente porre l'attenzione su questi pericoli.

Avvertenza:

Il modello ha come ogni aereo, dei limiti dal punto di vista statico! Voli in picchiata e altre manovre rischiose senza pensarci possono comportare la perdita del modello. Osservare quanto segue: in tali casi non forniamo alcuna sostituzione. Avvicinarsi con attenzione ai limiti. Il modello è previsto per la motorizzazione da noi consigliata, ma può resistere perfettamente e senza danni ai carichi solo se assemblato in modo perfetto.

Accessori necessari per il modello STUNTMASER:

Zacki ELAPOR 20g VE1	Art.nr.	852727
Li-BATT FX 3/1-450 (M6)	Art.nr.	157311
Ricevente RX-5 light M-LINK 2,4 GHz	Art.nr.	55808
COCKPIT SX M-LINK classic, 2,4 GHz, solo radio	Art.nr.	45130/1/2
Combo MULTIcharger LN-3008 EQU e Aliment. AC/DC 230V/12V 5,0A	Art.nr.	92545
Cavo caricabatteria alta tensione (M6)	Art.nr.	92516

Accessori opzionali per il modello STUNTMASER:

Model-Service-Box	Art.nr.	85500
-------------------	---------	--------------

Nota importante

Questo modello non è in Styropor™! Pertanto non è possibile incollare con colla vinilica, poliuretano o colla epoxy. Queste colle aderiscono solo superficialmente e non tengono in caso di emergenza. Utilizzare unicamente colla istantanea in cianoacrilato a viscosità media, preferibilmente Zacki ELAPOR® # 59 2727, perfezionata e adattata all'espanso ELAPOR®. Se utilizzate i prodotti Zacki-ELAPOR® potete rinunciare per lo più all'uso di kicker e attivatore. Se invece utilizzate altre colle, e non potete rinunciare a kicker/attivatore, spruzzare questi prodotti esclusivamente all'aperto, per ragioni di salute. Attenzione durante il lavoro con tutte le colle in cianoacrilato. Queste colle induriscono nel giro di pochi secondi, per cui va evitato il contatto con le dita o altre parti del corpo. Per proteggere gli occhi portare assolutamente occhiali protettivi! Tenere lontano dalla portata dei bambini! In alcuni punti è anche possibile utilizzare colla a caldo. Nelle istruzioni, se necessario, lo indichiamo!

Come lavorare con Zacki ELAPOR®

Zacki ELAPOR® è stata sviuppata appositamente per incollare i nostri modelli in schiuma ELAPOR® .

Per effettuare l'incollaggio in modo ottimale, bisogna osservare i seguenti punti:

- Evitare l'utilizzo di attivatore. L'attivatore rende il collegamento nettamente più debole. Soprattutto nel caso di incollaggi di grandi superfici consigliamo di far essiccare i componenti per 24 h.
- L'attivatore è da utilizzarsi esclusivamente per il fissaggio a punti. Spruzzare solo poco attivatore su un lato. Lasciar seccare l'attivatore per ca. 30 secondi.
- Per un incollaggio ottimale irruvidire la superficie con carta abrasiva (grana da 320).

Curvo - non esiste. Nel caso qualcosa venisse piegato p.es. durante il trasporto, lo si può riparare. In questo caso ELAPOR® è simile al metallo. Ricomporre qualcosa di piegato, il materiale è leggermente elastico ma mantiene la forma. Tutto ha però dei limiti - non esagerate!

Curvo - si che esiste! Se volete verniciare il Vostro modello, sfregare leggermente la superficie con MPX Primer # 602700 come se voleste pulire il modello. Gli strati di vernice non **devono essere in alcun caso troppo grossi o irregolari** , altrimenti il modello si deforma. Diventa curvo, pesante e spesso perfino inutilizzabile! Vernici opache danno spesso il miglior risultato estetico.

Dati tecnici STUNTMASER:

Apertura alare:	870 mm
Lunghezza complessiva:	928 mm
Peso in ordine di volo:	350 g
Superficie alare:	24 dm ²
Carico alare:	14,6 g/dm ²
Comandi:	4
Funzioni RC:	elevatore, timone di direzione, alettoni, motore
durata di volo:	ca. 5 min (3S ~450 mAh)

Nota: Per una più facile consultazione, staccate dal centro le pagine con i disegni!

Congratulazioni per il vostro nuovo Multiplex STUNTMASER.

Assemblaggio:

per costruire il modello avete bisogno dei seguenti utensili:

- metro
- cacciavite con punta a croce piccolo
- cacciavite a taglio (ca. 5mm)
- cutter affilato
- pinza appuntita
- Zacki Elapor # 852727

Controllare se i componenti forniti sono completi basandosi sulla lista dei materiali a pagina 37 (pic.01).

1. Come fissare il carrello (pic.02):

Applicare una goccia di Zacki a destra e a sinistra della fusoliera 1 e inserire entrambe le gambe del carrello 10 e 11 nell'apposita apertura. Fare attenzione che la fusoliera sia posizionata dritta sul carrello.

2. Come fissare le ali (pic.03):

Da destra far passare l'ala 2 per metà attraverso la fusoliera 1. Applicare poi una goccia di Zacki sopra e sotto nella parte mediana dell'ala.

→Suggerimento: se applicate la colla solo sulla superficie sinistra del ponticello centrale dell'ala, la colla si estenderà su tutta la superficie da incollare appena inserite la superficie.

Inserire ora completamente l'ala nella fusoliera. Fare attenzione che la superficie venga incollata ad angolo alla fusoliera, le lunghezze A e B devono essere identiche. L'ala deve trovarsi ad angolo retto rispetto alla fusoliera. Eventualmente rimuovere con un fazzoletto di carta la colla in eccesso.

3. Come fissare l'impennaggio elevatore (pic. 4):

Per montare l'impennaggio elevatore 3 procedere come si è fatto con l'ala. Le misure C e D devono essere identiche. Anche in questo caso fare attenzione al posizionamento ad angolo retto.

4. Montaggio del direzionale (pic. 5 e 6):

Incollare per prima cosa il riempitivo 9 nella fusoliera 1. Ora incollare la cerniera del direzionale 4 nelle apposite scanalature.

→Suggerimento: per inserire la colla nella scanalatura senza che fuoriesca, con una pinza appuntita o piatta premere l'imboccatura della bottiglietta di collante in modo che diventi ovale.

Fare in modo che fuoriesca solo un po' di colla e il piano del timone abbia circa 1 mm di spazio rispetto al margine posteriore della fusoliera. Deve potersi muovere leggermente.

5. Installazione dei servi (pic. 07-09):

Rimuovere il coperchio della batteria 7 dalla fusoliera 1.

Incollare con un po' di Zacki la squadretta per timone 24 nella posizione prevista sulla superficie sinistra. Prendere il servo per alettoni dalla scanalatura e con il radiocomando mettere in posizione neutra. Avvitare la squadretta servo, stringendo bene la vite. Con un po' di Zacki incollare ora il servo sulle linguette nell'apposita apertura sulla fusoliera.

Procedere allo stesso modo con il servo del direzionale e dell'elevatore.

Tirare tutti i cavi del servo nella parte anteriore della fusoliera.

6. Puntellamento delle ali e dell'elevatore (pic. 10-12):

Incollare i supporti dei sostegni 5 e 6 sulla parte inferiore delle ali nelle posizioni indicate. Incollare ora i sostegni 16 (davanti, ca. 1,3 x 300mm) e 17 (dietro, ca. 1,3 x 305 mm). Nell'incollare i sostegni, per evitare di deformare le ali fare attenzione che essi non siano sottoposti a tensione e che la superficie formi sempre un angolo retto rispetto alla fusoliera. Fissare con un piccola goccia di Zacki i montanti anche nelle connessioni tra le parti in plastica e le parti in fibra di carbonio.

Nel montaggio dei sostegni dell'elevatore 15 (ca.1,5x130mm) procedere analoga-mente alle ali.

7. Installazione dei rinvii (pic. 13-22):

Alettoni:

Premere i collegamenti dei rinvii delle aste di comando 18 (ca. 1,3 x 130) nei fori più esterni della squadretta servo dell'alettone. Fissarla spingendo in avanti il tubicino di gomma per evitare che si sganci. Premere i collegamenti dei rinvii nei fori superiori delle leve degli alettoni e fissare anche questi con un pezzetto del tubicino di plastica. Accendere la vostra radio e posizionare il servo dell'alettone su posizione neutra. Regolare ora con le viti le lunghezze dei collegamenti dei rinvii in modo che anche entrambi i flap degli alettoni siano in posizione neutra. Stringere bene le viti. Verificare la funzione del rinvio dell'alettone e di avere un'escursione dei timoni 3D di circa 95 mm in alto / in basso di 75 mm. Eventualmente rimuovere un po' di espanso dalla fusoliera, in modo che i rinvii si possano muovere liberamente.

Elevatore:

Spingere le aste di comando dell'elevatore 19 (ca. 1,3x 510 mm) attraverso i supporti neri in plastica sulla parte sinistra della fusoliera. Premere i rinvii sull'elevatore nel foro più esterno. Premerli sulla squadretta servo in modo che disti 15 mm dall'asse centrale del servo. Fissare le articolazioni e i rinvii analogamente all'alettone.

Direzionale:

Sono possibili due versioni: o un'articolazione del timone tramite rinvii – oppure un'articolazione del timone tramite fune.

Vantaggi della articolazione del timone tramite rinvii

più semplice da montare

- Meno sensibile alla temperatura
- Più semplice da regolare

Vantaggi dell'articolazione del timone tramite fune:

- Migliore trasmissione di forza
- Più leggero
- Maggiore gioco

In definitiva sono entrambe possibili e decidere quale tipo di articolazione scegliere è, in parte, anche una questione di gusto; nel kit sono contenuti i componenti di entrambe le versioni.

Direzionale opzione aste di comando (pic 16):

Procedere come per l'elevatore o gli alettoni. Agganciare le aste di comando del direzionale **20** (ca. 1,3 x 620 mm) nel foro più esterno delle squadrette per timoni e nel secondo foro più esterno della squadretta servo. Fissare i collegamenti dei rinvii come descritto precedentemente e stringere le viti.

Direzionale opzione articolazione del timone tramite fune (pic. 17-22):

Tagliare con un cutter tagliente e pulito i supporti in plastica della metà destra della fusoliera insieme all'espanso. Infilare la fune dell'articolazione **21** nel foro più esterno della squadretta e annodarla in modo tale che il nodo disti circa 8 mm dalla squadretta. Fissate il nodo con una goccia di Zacki.

Tirare la fune fino alla squadretta servo e tagliare lasciando un'eccedenza di 10 cm. Infilarla come mostrato nella figura **21** attraverso il foro più esterno o il secondo più esterno della squadretta servo. Con il sistema di controllo radio mettere il servo su posizione neutra e fissare il direzionale con una striscia di colla in posizione neutra.

Girare la vite **22** (1,4x6 mm) e la rondella **23** (Ø5 mm) quasi alla metà nel terzo foro più esterno e annodare la fune attorno. Fissare la fune alla vite con un po' di Zacki. Continuando a girare la vite, la fune si tenderà. Procedere analogamente dall'altro lato e regolare il rinvio il modo che la squadretta servo e il flap degli alettoni siano in posizione neutra.

8. Montaggio del motore e delle eliche (pic. 23-26):

Infilare il regolatore attraverso l'ordinata motore e avvitare il motore con la vite **25** (2x5mm). Fissare l'elica **14** al motore con l'adattatore dell'elica **15**. Incollare il perno di centraggio **12** con un po' di Zacki nell'elica e incollare anche l'ogiva con un po' di Zacki o colla istantanea.

9. Installazione della ricevente e della batteria (pic. 27 & 28):

Inserire nella ricevente tutti i canali servo in base all'assegnazione della vostra radio e sistemarli come illustrato nella figura **27**. Posizionare la batteria nella parte anteriore.

10. Equilibratura (pic. 29 & 30):

Mettere il coperchio della batteria e equilibrare il modello in modo che il **baricentro** sia regolato nella posizione **95 – 105 mm** misurato all'angolo anteriore dell'ala.

11. Escursioni dei timoni consigliate

Per un volo acrobatico classico:

Direzionale: a destra/a sinistra 80 mm 50% EXPO
Elevatore: in alto 40 mm, sotto 40 mm 40% EXPO
Alettoni: in alto 35 mm sotto 35 mm 40% EXPO
Mixer(lineare):2% alettoni opposti al direzionale
→ ovvero: con il direzionale completamente a destra, l'alettone va a sinistra del 2%

Per volo acrobatico 3D:

Direzionale: a destra/a sinistra: 110 mm 60% EXPO
Elevatore: in alto / in basso: quanto possibile 60% EXPO
Alettoni: in alto 95 mm / in basso 75 mm 60% EXPO
Mixer (lineare):alettoni 5% opposti al direzionale
→ ovvero: con il direzionale completamente a destra, l'alettone va a sinistra del 5%

Distinta base STUNTMASER # 264293:

Numero	Pezzo	Designazione	Materiale	Dimensioni
ascendente				
1	1	Fusoliera	Elapor	finito
2	1	Superfici alari	Elapor	finito
3	1	Impennaggio elevatore	Elapor	finito
4	1	Impennaggio direzionale	Elapor	finito
5,6	2	Supporti dei sostegni	Elapor	finito
7	1	Coperchio pacco batteria	Elapor	finito
8	3	Ogiva	Elapor	Ø 40mm
9	1	Riempitivo direzionale	Elapor	finito
10	1	Gamba sinistra carrello	Elapor	finito
11	1	Gamba destra carrello	Elapor	finito
12	2	Perno di centraggio ogiva, Plastica rinforzata in fibra di carbonio		2,5x13
13	2	Guarnizione OR per il montaggio dell'elica, Gomma		Ø 17mm
14	1	Elica GWS EP	Materiale plastico	9x5"
15	2	Anello adattatore elica	Alluminio	Ø 10mm
15	2	Sostegni dell'elevatore, Plastica rinforzata in fibra di carbonio		ca. 1,5x130mm
16	2	Sostegni superfici alari anteriormente	Plas. rinforzata in fibra di carb.	ca. 1,3x300mm
17	2	Sostegni superfici alari posteriormente	Plas. rinforzata in fibra di carb.	ca. 1,3x305mm
18	2	Aste di comando alettoni, Plastica rinforzata in fibra di carbonio		ca. 1,3x 130
19	1	Aste di comando elevatore, Plastica rinforzata in fibra di carbonio		ca. 1,3x 510mm
20	1	Aste di comando direzionale, Plastica rinforzata in fibra di carbonio		ca. 1,3x 620mm
21	1	Fune per articolazioni direzionale	Kevlar	Lunghezza ca. 3,3m
22	4	Viti	Metallo	1,4x6mm
23	4	Rondelle a U	Metallo	Ø5mm
24	1	Squadretta per timone alettone a sinistra, Materiale plastico		finito
24	3	Collegamenti rinvii	Materiale plastico	finito
25	4	Viti di fissaggio motore	Metallo	2x5mm
26	1	Istruzioni per il montaggio STUNTMASER, Carta		Din A 4
27	1	Elaborazione reclamo modelli	Carta	Din A 5

El modelo NO ES UN JUGUETE en el sentido habitual de la palabra.

Con la puesta en marcha del modelo, el operador declara que conoce el contenido del manual de instrucciones, especialmente lo respectivo a consejos de seguridad, trabajos de mantenimiento y limitaciones de uso y carencias, pudiendo cumplir todo lo requerido.

Este modelo no debe ser manejado por menores de 14 años. El manejo del modelo por menores queda supeditado a ser realizado bajo la supervisión de un adulto que, según la ley, sea responsable y competente, siendo éste responsable de la aplicación de las advertencias del MANUAL DE INSTRUCCIONES.

¡EL MODELO Y LOS ACCESORIOS CORRESPONDIENTES DEBEN QUEDAR LEJOS DEL ALCANCE DE LOS MENORES DE 3 AÑOS! ¡LAS PEQUEÑAS PIEZAS SUELTAS DEL MODELO PUEDEN SER TRAGADAS POR LOS MENORES DE 3 AÑOS! ¡PELIGRO DE ASFIXIA!

Al manejar el modelo deben respetarse todas las advertencias del MANUAL DE INSTRUCCIONES. Multiplex Modellsport GmbH & Co. KG no será responsable de las pérdidas y daños de cualquier tipo que puedan ocurrir debido a un manejo erróneo y/o indolente de este producto, incluyendo cualquiera de los accesorios necesarios para su uso. Esto incluye, de manera directa e indirecta, pérdidas o daños con o sin intención y cualquier tipo de daños a las cosas.

Cada advertencia de seguridad de estas instrucciones debe ser observada forzosamente y contribuyen de manera directa a un manejo seguro del modelo. Utilice su modelo con juicio y cuidado, y éste le divertirá a Usted y sus espectadores sin ponerlos en riesgo alguno. Si maneja su modelo de manera poco responsable, éste podría producir serios daños materiales y provocar graves heridas. Usted será el único responsable de seguir el manual de instrucciones y llevar a la práctica las advertencias de seguridad.

Uso acorde al contrato

El modelo debe usarse exclusivamente en el ámbito del hobby. Cualquier otro uso queda expresamente prohibido. Ante lesiones o daños de cualquier tipo causados a personas o animales, la responsabilidad recaerá exclusivamente en el usuario del modelo y no en el fabricante.

Para utilizar el modelo deben ser utilizados, exclusivamente, los accesorios recomendados por nosotros. Lo componentes recomendados han sido probados y adaptados para garantizar el funcionamiento seguro del modelo. Si se modifica el modelo o se usan componentes distintos, ni el fabricante ni el distribuidor podrán ser responsabilizados.

Para mantener al mínimo el riesgo al utilizar el modelo, tenga en cuenta los siguientes puntos:

- El modelo se maneja mediante una emisora de radio control. Ninguna emisora de radio control está libre de interferencias. Este tipo de interferencias pueden provocar que se pierda puntualmente el control de su modelo. Por tanto, durante el manejo de su modelo debe disponer del máximo espacio posible en todas direcciones para evitar colisiones. ¡A la menor señal de interferencias deberá dejar de usar su modelo!
- Solo debe manejar su modelo tras haber realizado y superado una completa prueba de funcionamiento y una prueba de alcance, siguiendo las instrucciones de su emisora.
- El modelo solo debe ser pilotado en buenas condiciones de visibilidad. Nunca vuele en dirección al sol para no quedar cegado, ni en condiciones difíciles de visibilidad.
- Un modelo no debe ser pilotado bajo los efectos del alcohol o de cualquier otro estupefaciente, o de medicación que pueda alterar su capacidad de atención o reacción.
- Vuele solo cuando las condiciones climatológicas le permitan controlar el modelo de manera segura. Tenga en cuenta que, incluso con poco viento, se pueden formar turbulencias sobre los objetos que pueden llegar a influir sobre el modelo.
- Nunca vuele en lugares en los que pueda ponerse en riesgo, a Usted o a terceros, como por ejemplo: Viviendas, tendidos eléctricos, carreteras y vías férreas.
- Nunca vuele en dirección a personas o animales. Realizar pasadas por encima de las cabezas de la gente no es una demostración de saber hacer, sino de poner en riesgo innecesario a otras personas. Llame la atención a otros pilotos, por el bien de todos, si se comportan de esta manera. Vuele siempre de manera que no se ponga a nadie en peligro, ni a Usted, ni a otros. Recuerde que hasta el equipo de radio control más puntero puede verse afectado por interferencias externas. Haber estado exento de accidentes durante años, no es una garantía para el siguiente minuto de vuelo



Otros riesgos

Incluso utilizando el modelo según las normas y respetando todos los aspectos de seguridad, siempre hay un riesgo determinado.

Por tanto, un **seguro de responsabilidad civil** es obligatorio. En caso de que vaya a entrar en un club o una asociación, puede realizar la gestión del seguro por esa vía. Preste atención a los aspectos cubiertos por el seguro (aviones con motor). Mantenga siempre los modelos y la emisora en perfecto estado.

Los siguientes riesgos pueden derivarse ya durante el montaje y la preparación del modelo:

- Heridas causadas por la hélice: Mantenga libre la zona cercana a la hélice tan pronto como conecte la batería. No olvide retirar también cualquier objeto que pueda ser absorbido por la hélice o cualquier objeto que, quedando por detrás, pueda ser „soplado“ por ésta. El modelo puede comenzar a moverse. Oriéntelo de tal manera que, en el caso de ponerse en marcha inesperadamente, su trayectoria no sea en dirección a otras personas. Durante las tareas de ajuste, en las que el motor funcione o pueda funcionar, un ayudante deberá sostener el modelo con seguridad.
- Accidentes por fallos de pilotaje: Hasta al mejor piloto le pasa: Volar en un entorno seguro, utilizar una pista autorizada y utilizar el seguro correspondiente son cosas imprescindibles.
- Accidentes debidos a fallos técnicos, daños previos o de transporte inadvertidos. La comprobación cuidadosa del modelo antes de cada vuelo es una obligación. Siempre se debe tener en cuenta que todos los materiales sufren de fatiga. Nunca vuele en lugares en los que se puedan producir daños a terceros.
- Respete los límites de uso. Los vuelos demasiado agresivos debilitan la estructura y pueden provocar roturas inmediatas del material, o hacer que el modelo se estrelle en un vuelo posterior por culpa de esos daños „no inmediatos“.
- Riesgo de incendio provocado por funcionamiento defectuoso de la electrónica. Conserve las baterías de manera segura, respete las recomendaciones de seguridad de los componentes electrónicos empleados en el modelo, de las baterías y los cargadores. Proteja la electrónica del agua. Procure la suficiente ventilación del regulador y la batería.

Las instrucciones de nuestros productos no pueden ser reproducidas ni distribuidas sin el consentimiento expreso y por escrito de Multiplex ModellSport GmbH & Co. KG, ya sea en forma impresa y/o por cualquier otro medio electrónico.

Durante la producción, los materiales de los kits MULTIPLEX se someten a continuos controles. Esperamos que el contenido del kit sea de su agrado. Aun así, le rogamos, que compruebe que todas las piezas (según la lista de componentes) están incluidas **antes** de empezar a montar, ya que **cualquier pieza que haya sido manipulada no podrá cambiarse**. En caso de que en alguna ocasión una pieza esté defectuosa, estaremos encantados de corregir el defecto o reemplazar la pieza una vez realizadas las comprobaciones pertinentes. Por favor, envíe la pieza a nuestro departamento de construcción de modelos, con el franqueo suficiente, incluyendo **sin falta** la hoja (formulario) de reclamación debidamente cumplimentada. Trabajamos constantemente en la evolución técnica de nuestros modelos. Nos reservamos el derecho de modificar el contenido del kit de construcción, tanto en su forma como en su tamaño, técnica, material o equipamiento en cualquier momento y sin previo aviso. Les rogamos que comprendan, que no se pueden hacer reclamaciones basándose en los datos, textos o imágenes, de este manual.

¡Atención!

Los modelos radio controlados, especialmente los aviones, no son juguetes en el sentido habitual de la palabra. Su montaje y manejo requieren de conocimientos técnicos, cuidado, esmero y habilidad manual, así como disciplina y responsabilidad. Errores o descuidos durante la construcción y su posterior vuelo pueden conllevar a daños personales y materiales. Dado que el fabricante no tiene ninguna influencia sobre la correcta construcción, cuidado y uso, advertimos especialmente acerca de estos peligros.

Aviso:

¡El modelo tiene, al igual que cualquier otro avión, sus propios límites! Los picados o las maniobras sin sentido pueden acabar con el modelo. Tenga en cuenta: En estos casos no le ofreceremos ningún sustituto. Por tanto, sea muy cuidadoso a la hora de explorar sus límites. El modelo está diseñado para el propulsor que le recomendamos, solo de este modo se podrá montar sin esfuerzo y soportar las cargas sin daños.

Accesorios necesarios para la STUNTMASER:

Zacki ELAPOR 20g VE1	Num.Ped.	852727
Li-BATT FX 3/1-450 (M6)	Num.Ped.	157311
Receptor RX-5 light M-LINK 2,4 GHz	Num.Ped.	55808
COCKPIT SX M-LINK classic, 2,4 GHz, emisora	Num.Ped.	45130/1/2
Combo MULTIcharger LN-3008 EQU AC/DC 230V/12V 5,0A	Num.Ped.	92545
Cable de carga de corriente alta (M6)	Num.Ped.	92516

Los accesorios opcionales para la STUNTMASER:

Model-Service-Box	Num.Ped.	85500
-------------------	----------	--------------

Aviso importante:

¡Este modelo no es de Styropor™! Por tanto, no debe usar cola blanca, poliuretano o Epoxy para las uniones. Estos pegamentos solo producen una unión superficial y que se despegará fácilmente. Utilice exclusivamente pegamentos con base de cianocrilato de viscosidad media, preferentemente Zacki-ELAPOR® # 59 2727, que está optimizado para las partículas de ELAPOR® y un pegamento instantáneo compatible. Al utilizar Zacki-ELAPOR® podría ahorrarse el uso de activador. Sin embargo, si quiere utilizar otro pegamento y no desea prescindir del activador, deberá aplicarlos sobre el modelo en exteriores, por razones de seguridad. Cuidado al trabajar con pegamentos a base de cianocrilato. Estos pegamentos fraguan en cuestión de segundos, y por este motivo no deben entrar en contacto con los dedos u otras partes del cuerpo. ¡No olvide usar gafas para proteger sus ojos!
¡Mantener lejos de los niños! En algunos puntos también puede usarse cola termo-fusible. ¡Se lo advertiremos adecuadamente en las instrucciones!

Trabajar con Zacki ELAPOR®

Zacki ELAPOR® ha sido desarrollado específicamente para el pegado de nuestros modelos de espuma fabricados con ELAPOR®

Para que el pegado sea óptimo, debe respetar los siguientes puntos:

- Evite la utilización de activador. Con él, la unión se debilita notablemente.
Ante todo, al pegar grandes superficies le recomendamos dejar secar las piezas durante 24 horas.
- El activador tan solo debería usarse para fijaciones puntuales. Aplique un poco de activador en uno de los lados.
Deje que se ventile el activador durante unos 30 segundos aproximadamente.
- Para un pegado óptimo, lije suavemente la superficie con un papel de lija (grano tipo 320).

¿Se dobló? – ¡No pasa nada!. En caso de que algo se haya doblado, por ejemplo durante el transporte, se puede volver a enderezar. El ELAPOR® se comporta como si fuse metal. Si lo dobla un poco en el sentido contrario, el material vuelve a su estado normal, manteniendo la forma. Por supuesto, todo tiene un límite - ¡No lo fuerce demasiado”

¿Se dobló? – ¡Ya está!. Si quiere pintar su modelo, aplique una ligera capa de imprimación MPX Primer # 602700, como si limpiase su modelo. Bajo ningún concepto **debe aplicar gruesas capas o de manera irregular, podría estropear su modelo. ¡Se torcerá, se volverá pesado y a menudo hasta frágil! Con una pintura mate conseguirá los mejores resultados.**

Características técnicas STUNTMASER:

Envergadura:	870 mm
Longitud total:	928 mm
Peso:	350 g
Superficie alar:	24 dm ²
Carga alar:	14,6 g/dm ²
Canales de mando RC:	4
Funciones RC:	Profundidad, dirección, alerones, motor
autonomía de vuelo:	ca. 5 min (3S 450 mAh)

Aviso: ¡Separe las ilustraciones del cuadernillo central!

Le damos la enhorabuena por su nuevo Multiplex STUNTMASER.

Montaje del conjunto:

Para montar el modelo necesitará las siguientes herramientas:

- Metro plegable
- Destornillador de estrella, pequeño
- Destornillador plano (aprox. 5mm.)
- Cuchilla afilada
- Alicantes de punta
- Zacki Elapor # 852727

Compruebe que las piezas enviadas son de su satisfacción con la lista de piezas de la página 44. (Img.01)

1. Fijación del tren de aterrizaje (Img.02):

Aplique una gota de Zacki en el lado derecho e izquierdo del fuselaje 1 e inserte ambas patas del tren de aterrizaje 10 y 11 en la abertura prevista para ello. Compruebe que el fuselaje quede recto respecto al tren de aterrizaje.

2. Fijación de las alas (Img.03):

Desde el lado derecho, pase el ala 2, hasta su mitad, a través del fuselaje 1. Aplique un poco de Zacki en la parte superior e inferior de la zona central del ala.

→Nota: Si aplica el pegamento solo en la parte izquierda del puente central del ala, el pegamento se irá aplicando sobre la superficie total de pegado a medida que vaya insertando el ala.

Termine de insertar totalmente el ala en el fuselaje. Compruebe que el ala queda pegada al fuselaje formando un ángulo recto, las longitudes A y B deben ser idénticas. El ala tiene que formar en todo momento un ángulo recto respecto al fuselaje. Elimine, si fuese necesario, cualquier sobrante de pegamento con un pañuelo de papel.

3. Fijación del estabilizador horizontal (Img. 4):

Para montar el estabilizador horizontal 3 proceda de manera análoga a como montó el ala. Las dimensiones C y D deben ser idénticas. Compruebe también aquí la alineación en ángulo recto.

4. Montaje del timón de dirección (Img. 5 & 6):

Comience pegando la pieza 9 al fuselaje 1. Ahora, pegue las bisagras del timón de dirección 4 en las ranuras preparadas para ello.

→Nota: Para aplicar el pegamento en las ranuras sin que se derrame, apriete la parte delantera de la boquilla del Zacki utilizando unos alicates de punta o planos, de manera que la apertura de la boquilla se vuelva ovalada.

Además, deberá preocuparse de que rebose muy poco pegamento y de dejar un margen de 1mm., aprox., entre el timón y el canto trasero del fuselaje. Debe moverse libremente y con facilidad.

5. Instalación de los servos (Img. 07-09):

Comience retirando la tapa de la batería 7 del fuselaje 1.

Usando algo de Zacki, pegue el horn de timón 24 en la posición prevista en el lado izquierdo. Coloque el servo de alerones en su encastre y, usando su equipo de radio, póngalo en posición neutra. Atornille el brazo del servo, apriete bien el tornillo. Pegue el servo, usando un poco de Zacki en las lengüetas, en la abertura prevista del fuselaje.

Proceda de manera análoga con el servo del timón de dirección y el de profundidad.

Lleve todos los cables de servos a la parte delantera del fuselaje.

6. Arriostado del ala y del estabilizador horizontal (Img. 10-12):

Pegue los apoyos de las riostras 5 & 6 en las posiciones indicadas de la parte inferior del ala. Ahora, pegue las riostras 16 (delante, aprox. 1,3x 300 mm.) y 17 (detrás, aprox. 1,3x 305 mm.). Asegúrese de que las riostras se pegan sin estar en tensión para evitar que las alas se tuerzan y que se sigan manteniendo en ángulo recto respecto al fuselaje. Fije las riostras también a los puentes que van desde el plástico a las piezas de carbono usando unas gotas de Zacki.

Para montar las riostras del estabilizador horizontal 15 (aprox. 1,5x130 mm.) proceda de manera análoga a como montó el ala.

7. Instalación de las varillas de los timones (Img. 13-22):

Alerones:

Enganche los retenes de las varillas de transmisión 18 (aprox. 1,3x 130) en el agujero más externo del horn del servo de alerones. Asegúrelos colocando un tubito de goma para evitar que se desenganchen sin querer. Enganche los retenes de varilla en el agujero superior de la palanca de alerones y fíjelos también usando un trocito de tubo de goma. Encienda su equipo de radio y ponga el servo de alerones en posición neutra. Ahora, use un destornillador para ajustar con los tornillos la longitud de los retenes de varilla, de modo que ambos alerones queden en posición neutra. Apriete bien los tornillos. Compruebe el funcionamiento de la transmisión de los alerones y que pueden desarrollar un recorrido para 3D de unos 95 mm. Arriba / 75 mm. Abajo. En caso necesario, retire un poco de espuma del fuselaje de manera que la varilla pueda moverse libremente.

Profundidad:

Pase la varilla de transmisión del timón de profundidad 19 (Aprox. 1,3x 510 mm.) por los soportes de plástico negro en la parte izquierda del fuselaje. Enganche la varilla al timón de profundidad usando el agujero más externo. Conéctela al brazo del servo de manera que la distancia al eje central del servo sea de 15 mm. Fije la varilla y las transmisiones de manera análoga a como fijó los alerones.

Dirección:

Aquí hay dos posibilidades, o transmisión por varilla o por cable.

Ventajas de la transmisión por varilla:

- Más fácil de montar
- Independiente de la temperatura
- Más fácil de ajustar

Ventajas de la transmisión por cable:

- Transmisión óptima de potencia
- Más ligera
- Sin holguras

A fin de cuentas ambas son posibles y será una cuestión de gusto personal por cual de ellas se decidirá, estando incluidas todas las piezas necesarias para ello en el kit.

Dirección con opción de varilla (Img. 16)

Proceda de manera análoga como lo hizo con los alerones o el timón de profundidad. Enganche la varilla de transmisión del timón de dirección **20** (aprox. 1,3 x 620 mm.) en el agujero exterior del horn del timón y en el segundo agujero desde afuera en el brazo del servo. Fije la varilla de transmisión como se describió anteriormente y apriete los tornillos.

Timón de dirección con opción de cable (Img. 17-22):

Use una cuchilla afilada y limpia para costar los soportes de plástico de la mitad derecha del fuselaje que están pegados a la espuma. Enhebre el cable de transmisión **21** en el agujero externo del horn del timón de dirección y anúdelo de modo que el nudo quede a unos 8 mm. del horn de dirección. Asegure el nudo con unas gotas de Zacki.

Tire del cable hasta llegar al brazo del servo y córtelo dejando unos 10 cm. de sobrante. Páselo, como se muestra en la imagen **21**, por el agujero exterior o el segundo más externo del brazo del servo. Use su equipo de radio para colocar el servo en posición neutra y fije el timón de dirección en posición neutra con unas tiras de cinta adhesiva.

Apriete el tornillo **22** (1,4x6 mm.) y la arandela **23** (Ø5 mm.) más o menos hasta la mitad en el tercer agujero, desde afuera, y anude el cable alrededor. Fije el cable al tornillo usando algo de Zacki. Cuando el tornillo vuelva a apretarse, el cable se irá tensando. Proceda en el otro lado de manera análoga y ajuste la transmisión de manera que el brazo del servo y el timón queden en posición neutral.

8. Montaje del motor y de la hélice (Img. 23-26):

Pase el regulador a través de la cuaderna parallamas y atornille el motor con los tornillos **25** (2x5 mm.). Fije al motor la hélice **14** con el anillo adaptador **15**. Pegue el perno de centrado **12** con un poco de Zacki a la hélice y use un poco de Zacki o pegamento de contacto para pegar el cono.

9. Instalación del receptor y las baterías (Img. 27 & 28):

Conecte todos los canales de los servos al receptor según la asignación de su emisora y póngalos como se indica en la imagen **27**. Ponga la batería en la posición delantera.

10. Equilibrado (Img. 29 & 30):

Coloque la tapa de la batería y equilibre el modelo de modo que el **centro de gravedad** quede en la zona de **95 - 105 mm.** medidos desde el borde de ataque del ala.

11. Recorridos recomendados de los timones

Para el programa de acrobacia clásica:

Timón de dirección: derecha/izquierda 80 mm. 50% EXPO
Timón de profundidad: Arriba 40 mm, abajo 40 mm. 40% EXPO
Alerones: Arriba 35 mm, abajo 35 mm. 40% EXPO
Mezclador (lineal): 2% de alerones para compensar dirección

→Es decir: Con toda la dirección a la derecha, el alerón manda un 2% a la izquierda.

Para acrobacia 3D:

Timón de dirección: derecha/izquierda: 110 mm., 60% EXPO
Timón de profundidad: arriba / abajo: Todo lo que de 60% EXPO
Alerones: Arriba 95 mm., abajo 75 mm. 60% EXPO
Mezclador (lineal): 5% de alerones para compensar dirección

→Es decir: Con toda la dirección a la derecha, el alerón manda un 5% a la izquierda.

Lista de partes STUNTMASER STUNTMASER# 264290 / # 264291:

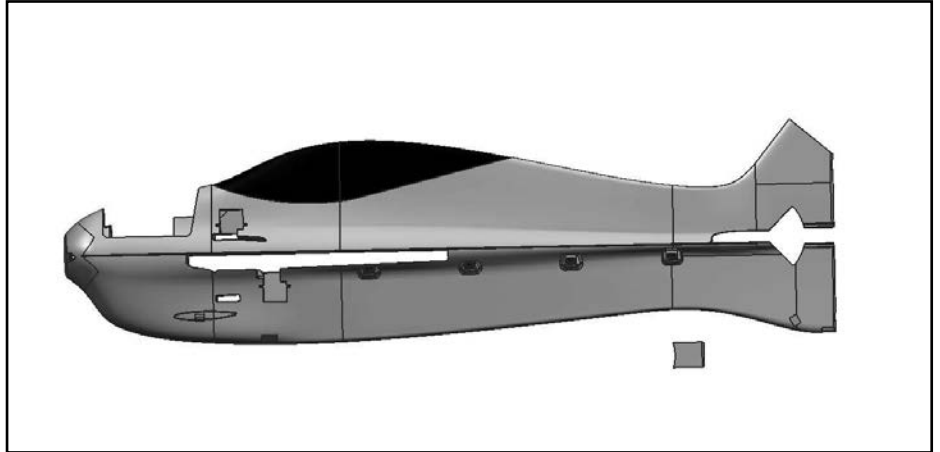
Ordinal	Pieza	Descripción	Material	Dimensiones
1	1	Fuselaje	Elapor	Pieza prefabricada
2	1	Alas	Elapor	Pieza prefabricada
3	1	Estabilizador horizontal	Elapor	Pieza prefabricada
4	1	Estabilizador vertical	Elapor	Pieza prefabricada
5,6	2	Apoyos de las riostras	Elapor	Pieza prefabricada
7	1	Tapa de la batería	Elapor	Pieza prefabricada
8	3	Cono	Elapor	Ø 40mm.
9	1	Pieza de relleno del timón de dirección,	Elapor	Pieza prefabricada
10	1	Pata izquierda del tren de aterrizaje	Elapor	Pieza prefabricada
11	1	Pata derecha del tren de aterrizaje	Elapor	Pieza prefabricada
12	2	Perno de centrado del cono	Fibra de carbono	2,5x13
13	2	Junta tórica para montar la hélice	Goma	Ø 17mm.
14	1	Hélice GWS EP	Plástico	9x5"
15	2	Anillo adaptador de hélice	Aluminio	Ø 10mm.
15	2	Riostras del estabilizador horizontal	Fibra de carbono,	Aprox. 1,5x130mm.
16	2	Riostras delanteras del ala	Fibra de carbono,	Aprox. 1 x 300mm.
17	2	Riostras traseras del ala	Fibra de carbono,	Aprox. 1 x 305mm.
18	2	Varilla de transmisión de alerones	Fibra de carbono,	Aprox. 1,3 x 130mm.
19	1	Varilla de transmisión del timón de profun.,	Fibra de carb.,	Aprox. 1,3 x 510mm.
20	1	Varilla de transmisión del timón de dirección,	Fibra de carb.,	Aprox.1,3x620mm.
21	1	Cable para transmisión del timón de dirección,	Kevlar,	Aprox. 3,3 m. de largo
22	4	Tornillos	Metal	1,4 x 6 mm.
23	4	Arandelas	Metal	Ø5 mm.
24	1	Horn de alerón izquierdo	Plástico	Pieza prefabricada
24	3	Retén de varilla	Plástico	Pieza prefabricada
25	4	Tornillos para fijar el motor	Metal	2 x 5 mm.
26	1	Instrucciones de montaje STUNTMASER	Papel	Din A4
27	1	Hoja de reclamaciones para modelos	Papel	Din A5

Ersatzteile / Spareparts

22 4376

Rumpf (Ohne RC, Akkudeckel)

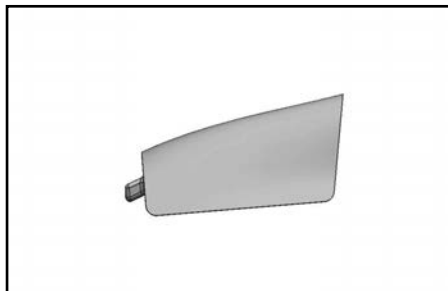
Fuselage (without electrics,
battery cap)



22 4377

22 4377

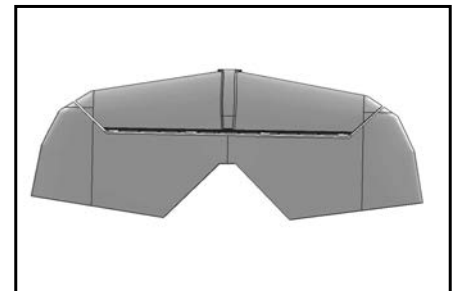
Akkudeckel /
Battery cap



22 4380

22 4380

Höhenleitwerk
Elevator



22 4381

22 4381

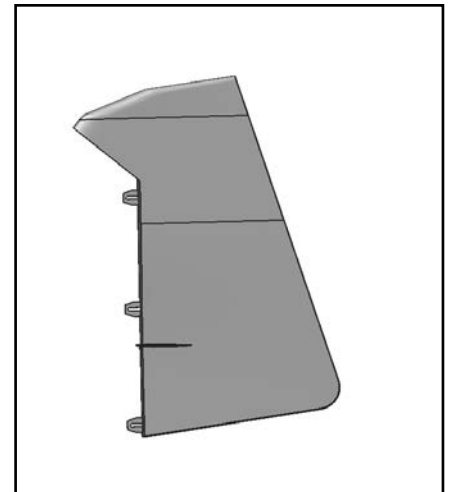
Hauptfahrwerk /
Main landing gear



22 4378

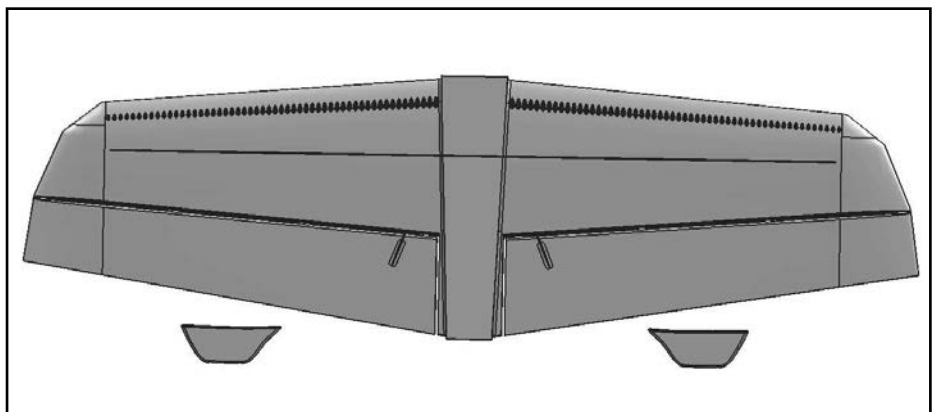
22 4378

Seitenleitwerk / Rudder



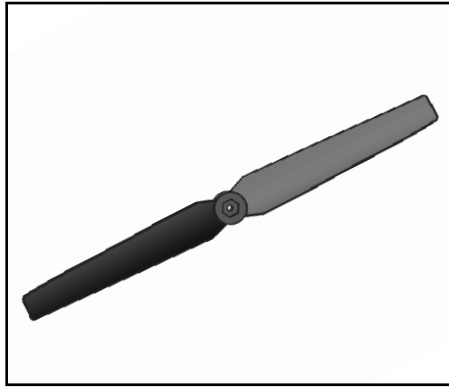
22 4379

Tragflächen / Wings



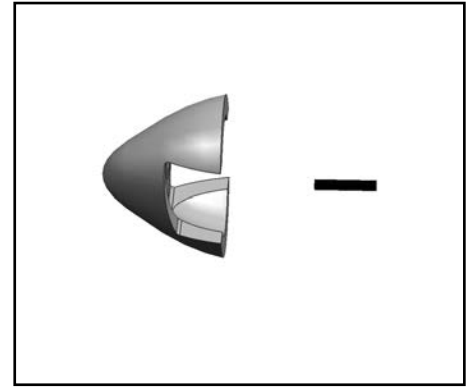
73 2505

73 2505
Propeller GWS EP-9x5"



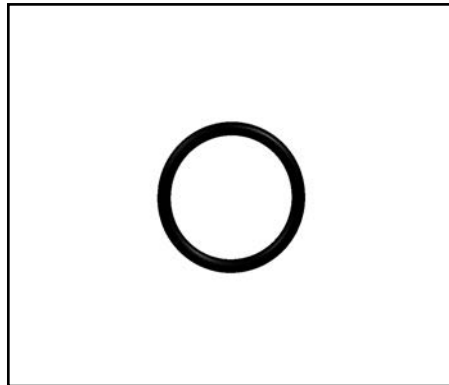
22 4382

22 4382
Spinner



22 4386

22 4386
O-Ringe für Propellermontage
(5 Stk.) / O-rings

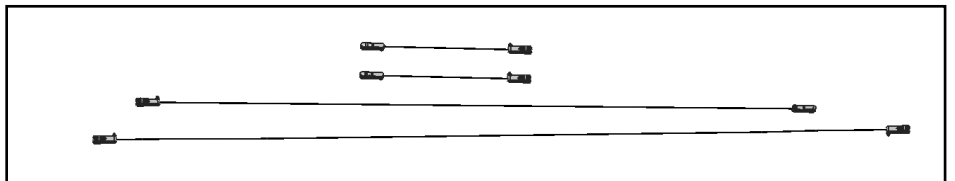


22 4385

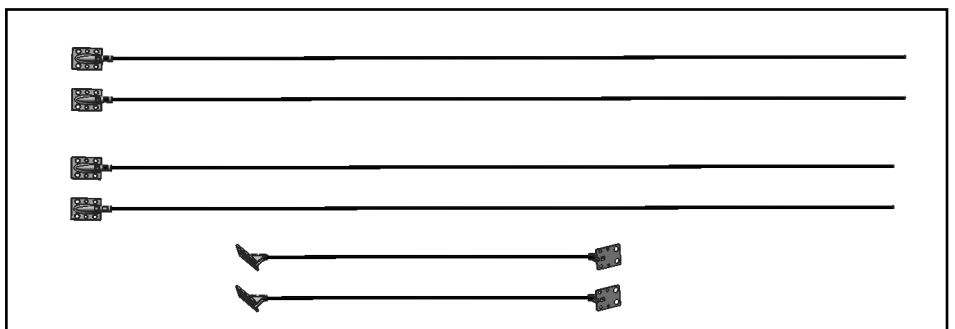
22 4385
Kleinteilesatz / Small part set



22 4383
Anlenkungssatz / Linkage set



22 4384
Abtrebungssatz / Bracing set



33 3119

Motor

PERMAX BL-O 2206-1050



7 2266

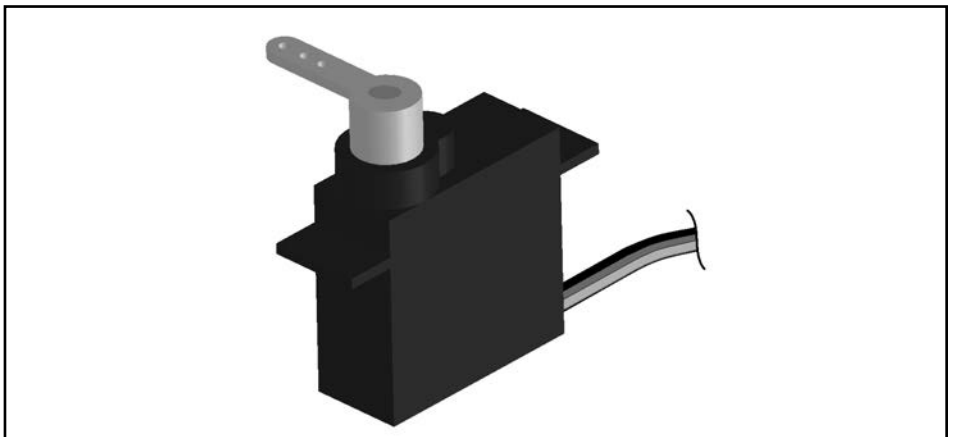
Regler / ESC

MULTIcont BL-18 SD



6 5113

Servo MS-12016



MULTIPLEX®

